

CN9000

1-로컬/원격 공유 접속 싱글 포트 VGA KVM over IP 스위치



싱글 포트 KVM over IP 스위치(CN 시리즈)를 원격 작업용으로 설정하기





Reinforcing Remote Work

Dual LAN / Power Sustain Uninterrupted Operations



CN9000 ▲

1-Local/Remote Share Access Single Port VGA KVM over IP Switch

직접 해킹 방지 연결을 통한 새로운 방법의 보안

CN9000은 FPGA 그래픽 프로세서를 사용하여 로컬 및 원격 콘솔 모두에서 최대 1920 x 1200 @ 60Hz의 우수한 시각 품질과 BIOS 수준의 해킹 방지 네트워크 연결을 통해 전용 PC/서버에 원격 접속할 수 있는 over-IP 기능을 제공합니다. 오디오, 비디오, 버추얼 미디어에 대한 보안 원격 접속을 허용하여 추가 소프트웨어 설치 또는 구성 없이 네트워크를 통해 즉각적인 파일 공유 및 시스템 업데이트를 용이하게 합니다.

제한이나 생산성 손실 없이 원활한 연결로 로컬 및 원격 작업장을 연결하여 여러 군데 사업장과 지사가 있는 글로벌 조직 및 기업에 이상적입니다.



LAN/Power Redundancy



Audio Enabled



Virtual Media



Virtual Reboot

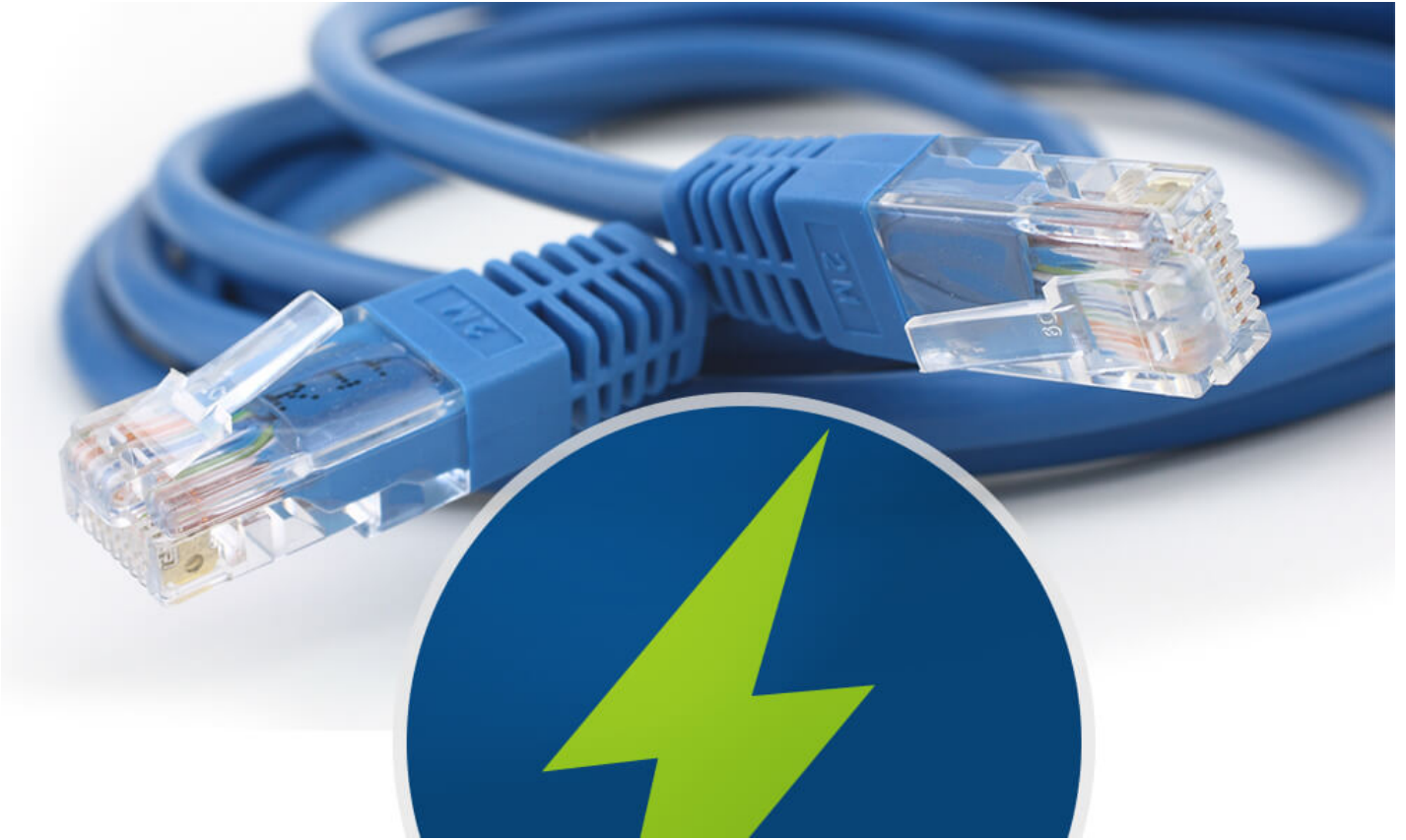


장소에 상관없이 원격 접속을 보호하는 보안 기능

전용 PC/서버에 대한 직접 BIOS 레벨 연결을 제공하여 추가 소프트웨어 설치 또는 구성 없이 다른 위치에서 즉각적인 원격 접속을 허용합니다.

이중 LAN/전원 이중화

CN9000은 어떠한 비상 상황에서도 중단 없는 운영을 유지함으로써 시스템 신뢰성을 강화하는 이중 LAN/전원 연결을 갖추고 있습니다. 전원 커넥터로 나사 잠금 장치로 고정되어 강력한 전원 페일 오버를 보장하고, LED 표시기로 전원 상태를 쉽게 식별할 수 있습니다.



ATEN에게 문의

이 제품에 대한 더 자세한 정보 또는 견적을 요청할 수 있습니다.

[제품 보기](#)

[문의하기](#)



External Storage Drive

신속한 시스템 업데이트를 위한 버추얼 미디어 지원

인증된 버추얼 미디어 지원을 통해 네트워크를 통해 파일 응용 프로그램 및 소프트웨어 설치를 실행할 수 있습니다. 이는 네트워크 및 BIOS 문제를 진단하고 문제를 해결하고 소프트웨어 업데이트 및 패치를 수행하여 시스템을 최신 상태로 유지하는 데 특히 유용합니다.

비상 접근을 위한 DI 및 릴레이 연결

CN9000에는 시스템 경보(온도계, 습도/도어 센서)를 위한 DI 입력 연결을 위한 5핀 제어 단자가 내장되어 있습니다. 또한 중단되거나 충돌한 PC/서버를 원격으로 재부팅하여 미션 크리티컬 애플리케이션에 대한 지속적인 시스템 가용성을 보장하는 가상 전원 켜기 기능을 위한 릴레이 단자도 내장되어 있습니다.



Thermometer



Humidity



Door Sensor

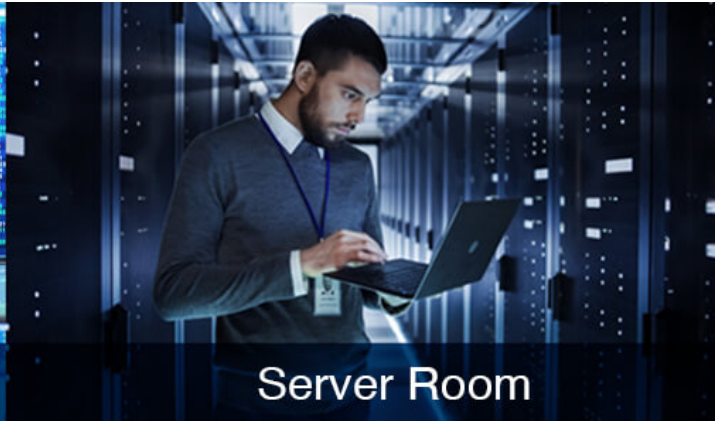


애플리케이션

CN9000은 재택근무 뿐만 아니라 다양한 산업의 제어실 및 서버룸에서 사용하기에 이상적입니다.



Control Room



Server Room



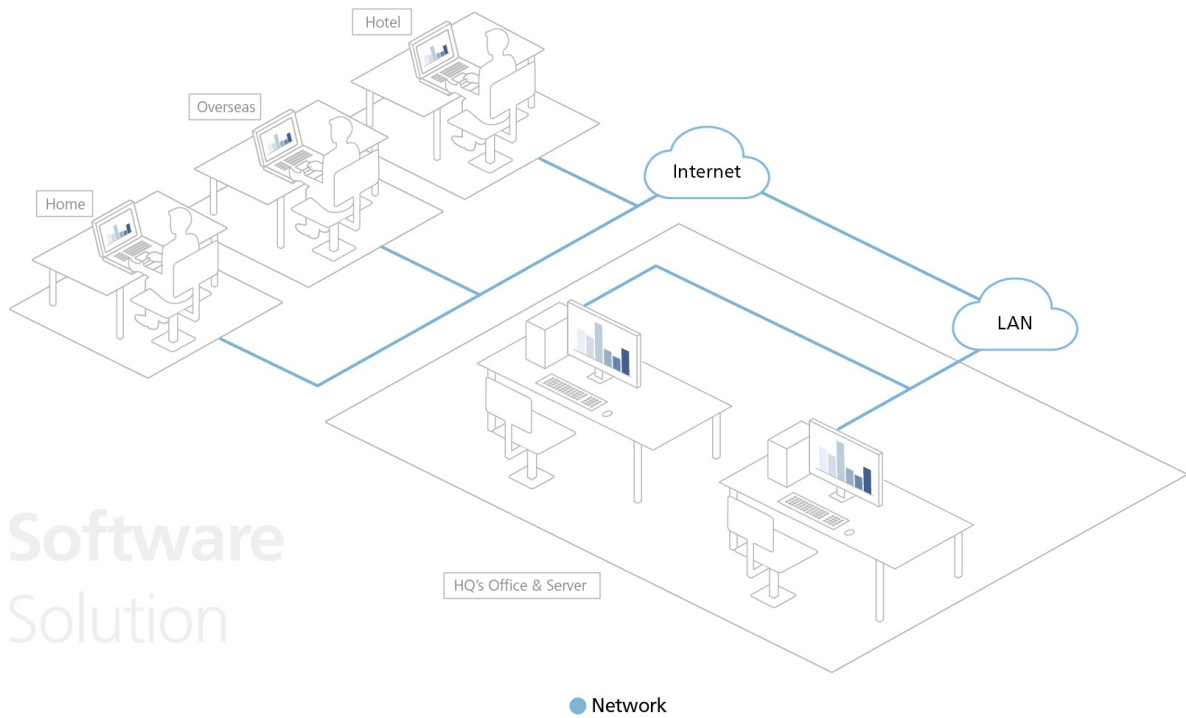
Government



Work from Home

해킹 방지 원격 접속 솔루션 실행

RDP(원격 데스크톱 프로토콜) 및 VNC(가상 네트워크 컴퓨팅)와 같은 타사 솔루션과 달리 KVM over IP 스위치는 추가 드라이버/소프트웨어가 필요하지 않으며 PC/서버가 BIOS 수준 상태로 연결되어 있을 때 작동하는 운영 체제와 독립적으로 작동할 수 있습니다. PC/서버에 대한 KVM 접속은 키보드, 비디오, 마우스와의 직접 연결을 기반으로 하며 PC/서버와 원격 워크스테이션 간 통신은 암호화를 통해 안전하게 강화됩니다. 이같은 해킹 방지 하드웨어 기반 원격 접속 경로는 운영 네트워크와 분리되어 데이터 및 워크플로우를 엔드 투 엔드로 안전하게 유지하며, PC/서버가 원격으로 시스템 재부팅 및 소프트웨어 업데이트 설치를 수행할 수 있도록 합니다. 따라서 소프트웨어 솔루션이 보장할 수 없는 데이터 유출, 백도어 또는 모든 형태의 사이버 공격에 대한 우려가 전혀 없습니다.



Software
Solution

Product Comparison

ATEN 전문가와 상담하기

아래 양식을 작성 후 제출해주시면 ATEN 전문가가 연락 드립니다.

Registration form fields:

- First Name *
- Last Name *
- Country *
- Company *
- Email *
- Phone Number *
- Customer Type *
- Job Title *

특장점

CN9000은 PC 또는 워크스테이션의 비디오, 오디오, 버추얼 미디어에대한 원격 접속 및 제어를 허용하며 로컬 및 원격 콘솔 모두에서 최대 1920 x 1200 @ 60Hz의 해상도를 가진 VGA 고화질 비디오를 제공합니다. USB 및 PS/2(키보드 및 마우스)를 지원하여 최신 워크스테이션뿐만 아니라 구형 시스템 및 서버와도 호환됩니다.

사용자 친화적인 작동을 위해 전면 패널의 미니 USB 포트는 노트북에 연결할 수 있는 Laptop USB Console(LUC) 포트로 설계되었으며 이를 통해 사용자는 별도의 모니터, 키보드, 마우스 없이 PC/서버에 접속하여 일반적인 유지 관리를 쉽게 수행할 수 있습니다.

원활한 연결 보장을 위해 이중 LAN 및 이중 전원 기능이 장착되어 서버 룸에서 원활하고 효율적으로 작동됩니다. 전원 상태 감지 기능이 있어 장치 상태 모니터링 중 장치가 오프라인 상태가 되면 (예: 전원 장애) 이벤트 알림을 자동으로 전송합니다. 또한 5핀 릴레이 / DI(디지털 입력) 터미널 블록을 사용하여 로컬 서버를 원격으로 재부팅하고 연결된 입력 / 경보 장치로부터 디지털 입력을 수신하여 중요 이벤트를 알립니다.

간편한 원격 관리를 위해 CN9000 WebClient 뷰어는 추가 소프트웨어 응용 프로그램 없이 원격 데스크탑 접속을 지원합니다. 또한 원격 접속 및 관리를 위한 웹 기반 GUI를 제공합니다. 통합된 다국어 인터페이스로 사용자 교육 시간을 최소화하고 생산성을 높일 수 있습니다.

• **하드웨어**

- 우수한 비디오 품질; 최대 1920 x 1200 @ 60 Hz 해상도 지원
- 랩탑USB 콘솔 (LUC) - 랩탑으로 콘솔을 직접 쉽게 조작할 수 있는 전용 미니 USB 포트
- over IP 기능없이 KVM 스위치에 over IP 기능 제공
- 더 나은 이미지 품질을 위한 FPGA 그래픽 프로세서 제공
- 전원 및 네트워크 이중화를 위한 이중 전원 공급 장치 및 이중 LAN
- 환경 모니터링 및 원격 재부팅 제어를 위한 5핀 릴레이/DI 단자 지원
- USB 및 기존 PS/2 키보드 및 마우스 관리 지원

• **관리**

- 시리얼 제어를 위한 RS-232 표준 준수
- 최대 64개의 사용자 계정 - 최대 32명의 사용자가 동시에 제어권 공유 (장치에 연결하는 사용자가 많아질수록 각 사용자에게 할당되는 대역폭은 줄어듦)
- 콘솔 접속 권한 관리
- 세션 종료 기능 - 관리자가 실행 중인 세션을 종료할 수 있음
- 이벤트 로깅 및 Windows 기반 로그 서버 지원
- 이벤트 로깅 - 발생하는 모든 이벤트를 기록하고 검색 가능한 데이터베이스에 기록 가능
- 이메일, SNMP 트랩, Syslog를 통해 중요한 시스템 이벤트에 대한 즉각적인 알림 지원
- 원격 접속을 통한 펌웨어 업그레이드 가능
- 내장된 직렬 뷰어 또는 텔넷, SSH 세션용 타사 소프트웨어(예 : PuTTY)를 통해 CN9000에 접속 가능
- 대역 외 지원 - 전화 접속 연결을 사용하여 직렬 포트를 통한 CN9000에 접속 가능
- 포트 공유 모드 사용시 여러 사용자가 동시에 서버 접속 가능
- DDNS - DHCP 서버에서 할당한 동적 IP 주소를 호스트 이름에 매핑 가능
- 사용자 계정 및 구성 설정 내보내기 / 가져오기 지원
- 권한 제어 브라우저 작동 지원
- IPv6 지원
- ATEN 관리 소프트웨어(CC2000)과 통합
- ATEN [CCVSR](#)(비디오 세션 녹화 소프트웨어)과 통합

•

• **사용이 편한 인터페이스**

- 브라우저 기반 및 AP GUI의 통합 다국어 인터페이스 제공으로 사용자 교육 시간 최소화, 생산성 향상
- 멀티 플랫폼 클라이언트 지원(Windows, Mac, Linux, Sun)
- 멀티 브라우저 지원(IE, Firefox, Safari, Opera, Chrome)
- 순수 웹 기술의 브라우저 기반 UI를 통해 관리자는 사전 설치된 Java 소프트웨어 패키지 요구 사항 없이 관리 작업 수행 가능
- 전체 화면 또는 크기 및 확장이 가능한 가상 원격 데스크탑
- 빠른 실행을 위해 구성 가능한 기능이 있는 매직 패널

• **고급 보안 기능**

- 외부 인증 지원: RADIUS, LDAP, LDAPS, MS Active Directory
- 독립적인 키보드, 마우스, 비디오 및 버추얼 미디어의 데이터 암호화를 위해 브라우저 RC4 또는 Random에서 로그인 하는 사용자 보호용의 TLS 1.2 데이터 암호화와 RSA 2048 비트 인증서 지원
- 유연한 설계로 암호화 알고리즘(예: 256비트 AES)의 조합을 선택하거나 독립적인 키보드/마우스, 비디오 및 버추얼 미디어 데이터 암호화를 위한 시스템 생성 무작위 선택 항목 선택 가능
- IP/MAC 필터 지원
- 암호 보호 지원
- Private CA

• **버추얼 미디어**

- 버추얼 미디어를 통해 파일 애플리케이션, OS 패치, 소프트웨어 설치 및 진단 테스트 가능
- OS 및 BIOS 수준에서 USB 지원 서버와 작동
- USB 1.1 및 USB 2.0 DVD/CD 드라이브, USB 대용량 저장 장치, PC 하드 드라이브, 풀더 및 ISO 이미지 지원

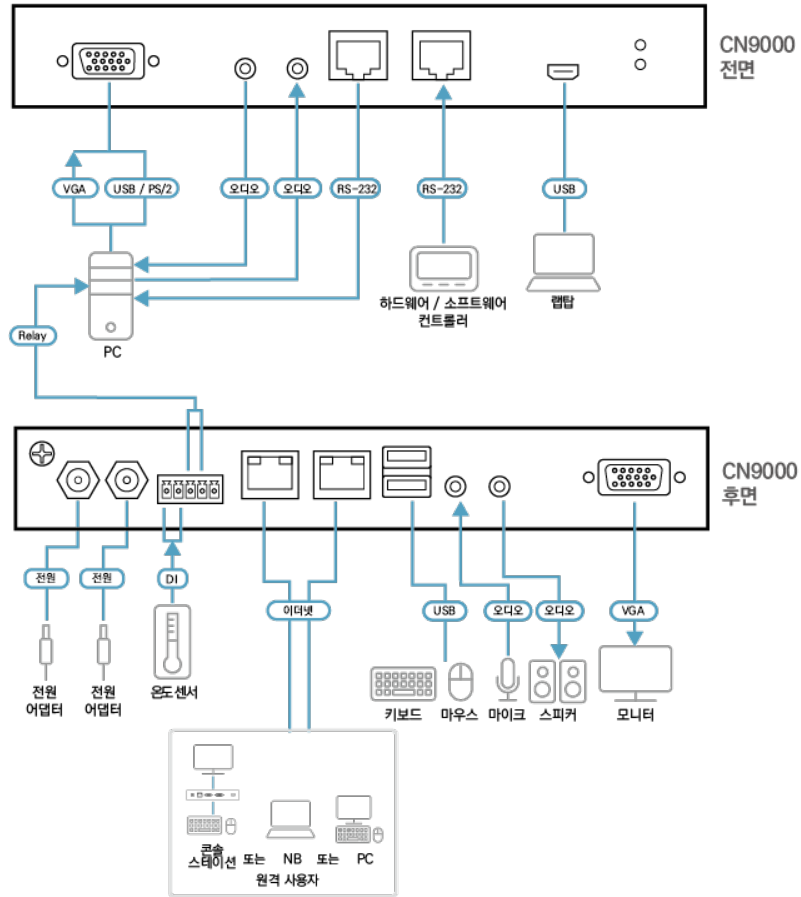
• **가상 원격 데스크탑**

- 데이터 전송 속도 최적화를 위한 비디오 품질 및 비디오 허용 오차조정 가능. 낮은 대역폭 상황에서 데이터 대역폭 압축을 위한 단색 색심도, 임계값, 노이즈 설정 조정 가능
- 전체 화면 또는 크기 및 확장이 가능한 가상 원격 데스크탑
- 원격 사용자 간 통신을 위한 메시지 보드
- 다국어를 지원하는 가상 키보드
- Mouse DynaSync™ - 로컬 및 원격 마우스 움직임을 자동으로 동기화
- 종료 매크로 지원
- BIOS 레벨 접속

사양

커넥터	
콘솔 포트	2 x USB Type A Female (White) 1 x VGA Female (Blue) 1 x Mini Stereo Jack Female (Green) 1 x Mini Stereo Jack Female (Pink)
KVM 포트	1 x SPHD Female (Yellow) 1 x Mini Stereo Jack Female (Green) 1 x Mini Stereo Jack Female (Pink)
LAN 포트	2 x RJ-45 Female
가상 미디어	1 x USB Mini-B Female
전원	2 x DC Jack
시리얼	2 x RJ-45 Female
제어	1x PS/2 Female
스위치	
리셋	1 x Semi-recessed pushbutton (Black)
에물레이션	
키보드 / 마우스	USB, PS/2
LED	
전원	2 (Green)
비디오	
지원 해상도	Local console - 1920 x 1200 @ 60 Hz Remote console - 1920 x 1200
소비 전력	DC5V:7.46W:39BTU/h 노트: ● 와트 단위의 측정은 외부 부하가 없는 장치의 일반적인 전력 소비를 나타냅니다. ● BTU/h 단위의 측정값은 장치가 완전히 로드되었을 때 장치의 전력 소비를 나타냅니다.
사용 환경	
사용 온도	0 - 50°C (CN9000) 0 - 40°C (Power Adapter)
보관 온도	-20 - 60°C
습도	0 - 80% RH, Non-condensing
제품 외관	
재질	TBD
무게	0.86 kg (1.89 lb)
크기 (L X W X H)	20.00 x 15.41 x 2.85 cm (7.87 x 6.07 x 1.12 in.)
카트 번호	TBD
전원	
입력 전력 정격	DC5V:7.46W:39BTU
노트	일부 랙 마운트 제품은,WxDxH의 표준 물리적 치수를 LxWxH 형식으로 사용하고 있습니다.

다이어그램



에이텐 코리아 ATEN KOREA

서울시 금천구 디지털로9길 32(가산동) 갑을그레이트밸리 B동 303호
 Tel: 02-467-6789 Fax: 02-467-9876
 www.aten.com/kr/ko E-mail: marketing@aten.co.kr

© Copyright 2025 ATEN® International Co. Ltd.
 ATEN and the ATEN logo are registered trademarks of ATEN International Co., Ltd.
 All rights reserved. All other trademarks are the property of their respective owners.