

## CE924

USB DisplayPort 듀얼 뷰 HDBaseT 2.0 KVM 연장기 (4K@100m for 싱글 뷰)



CE924는 최신 HDBaseT™ 2.0 기술을 통합하여 4K 비디오, 스테레오 오디오, USB, RS-232 신호를 제공합니다. HDBaseT™ 2.0은 업계에서 가장 안정적인 전송을 보장할 뿐만 아니라, Full HD 1080P 신호를 최대 150미터까지 확장하는 장거리 기능을 제공합니다. 또한 단일 Cat6 / 2L-2910 Cat 6 케이블을 사용하여 DisplayPort 비디오 출력 해상도의 4K 디스플레이(싱글뷰 기준) 또는 1080p 디스플레이(듀얼뷰 기준)를 최대 100m까지 지원합니다.

CE924는 다양한 신호를 지원하며 케이블 설치가 간편하여 운송 제어 센터, 의료 시설, 산업용 창고, 확장된 워크 스테이션 등과 같이 편리한 원격 접속이 필요한 환경에 이상적입니다.

### 특장점

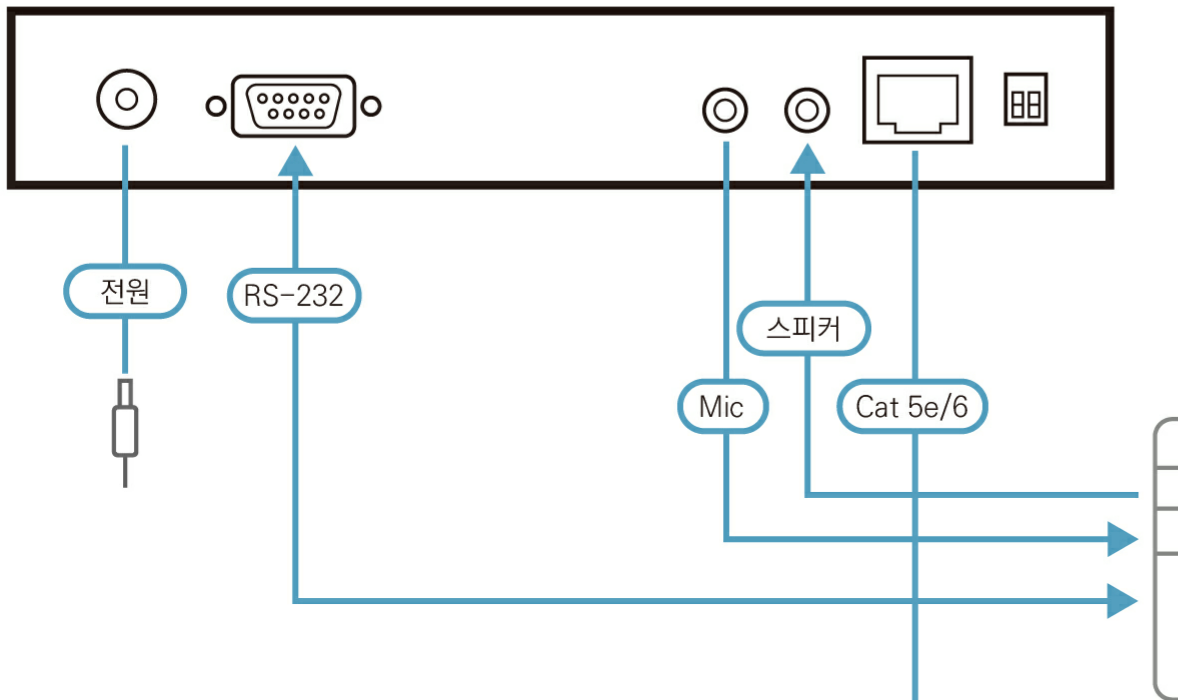
- 원격 콘솔에서 컴퓨터 및 KVM 제어에 대한 듀얼뷰 DisplayPort 접속을 허용
- HDBaseT 2.0 기술 지원
  - 단일 Cat6 / 6a / 2L-2910 Cat 6 케이블을 통해 비디오, 오디오, USB, RS-232 신호 확장
  - 고품질 비디오 전송 중 신호 간섭을 방지해주는 비트 오류 감지 및 수정 기능 향상
  - 원격 장치에서 HDBaseT™ 신호 전송을 위한 상태 감지 및 LED 표시
- 원활한 전원 공급 및 최고 품질의 디스플레이를 위한 EDID 버퍼
- AV 및 제어 신호를 전송하는 단일 카테고리 케이블
  - HDBaseT 표준 모드시 최대 4K @ 100m (Cat 6 / 6a / 2L-2910 사용) 해상도 지원(싱글뷰 기준, 듀얼뷰는 최대 1080p 해상도 지원)
  - HDBaseT Long-Reach 모드시 최대 1080P @ 150m 해상도 지원(싱글뷰 전용, 듀얼뷰는 최대 720p 해상도 지원)
- 수신기에서 4개의 USB 2.0 전송 허브 포트 지원 - 최대 4개의 다양한 USB 2.0 주변 장치 연결 가능
- HDCP 호환
- 고품질 오디오 애플리케이션을 위한 개별 2채널 스테레오 오디오 지원
- RS-232 채널로 단일 푸시 버튼을 통한 PC Wake up 기능 지원
- 내장형 8KV / 15KV ESD 보호 (접촉 전압 8KV, 공기 전압 15KV)

## 사양

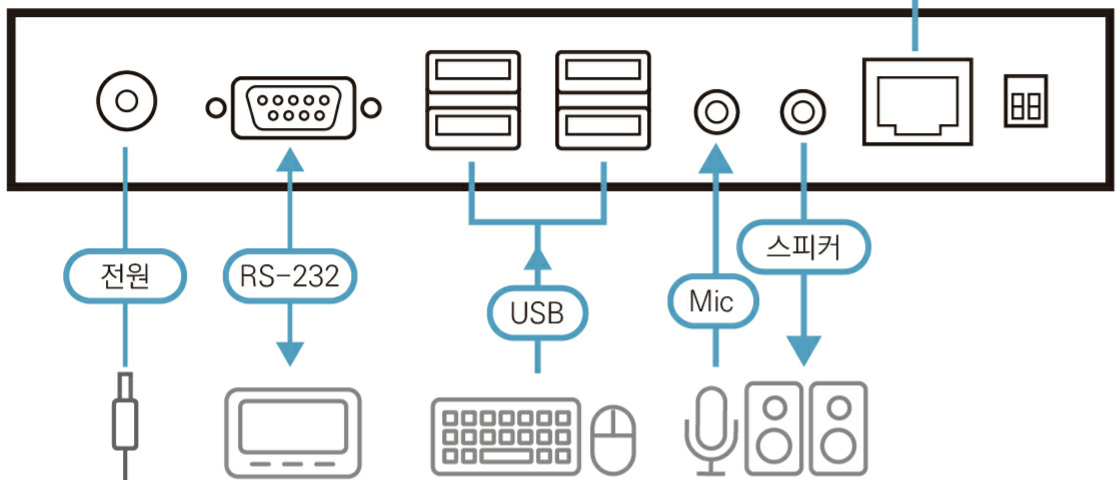
Function	CE924L	CE924R
커넥터		
KVM 포트	2 x DisplayPort Female (Black) 1 x USB Type B Female (White) 1 x Mini Stereo Jack Female (Green) 1 x Mini Stereo Jack Female (Pink)	N/A
콘솔 포트	N/A	2 x DisplayPort Female (Black) 4 x USB Type A Female (White) 1 x Mini Stereo Jack Female (Green) 1 x Mini Stereo Jack Female (Pink)
RS-232	1 x DB-9 Female (Black)	1 x DB-9 Male (Black)
전원	1 x DC Jack with locking	1 x DC Jack with locking
장치간 연결	1 x RJ-45 Female (Black)	1 x RJ-45 Female (Black)
LED		
전원	1 (Green)	1 (Green)
링크	1 (Orange)	1 (Orange)
비디오 출력	N/A	2 (Orange)
스위치		
로 지치 모드 스위치	1 x Slide Switch	1 x Slide Switch
팝웨어 업그레이드	1 x Slide Switch	1 x Slide Switch
푸시버튼		
웨이크업 버튼	N/A	1 x Push button
비디오	Single view: Up to 4K@90m (Cat 5e) / 100m (Cat 6/6a/ATEN 2L-2910 Cat6) 1080P@100m (Cat 5e/6/6a/ATEN 2L-2910 Cat6)  Dual-view: Up to 1080p@100m (Cat 6/6a/ATEN 2L-2910 Cat6)  *4K supported: 4096 x 2160 / 3840 x 2160 @ 30Hz (4:4:4)	Single view: Up to 4K@90m (Cat 5e) / 100m (Cat 6/6a/ATEN 2L-2910 Cat6) 1080P@100m (Cat 5e/6/6a/ATEN 2L-2910 Cat6)  Dual-view: Up to 1080p@100m (Cat 6/6a/ATEN 2L-2910 Cat6)  *4K supported: 4096 x 2160 / 3840 x 2160 @ 30Hz (4:4:4)
소비 전력	DC12V:7.03W:33BTU/h  ● 노트: ● 와트 단위의 측정값은 외부 부하가 없는 장치의 일반적인 전력 소비를 나타냅니다. ● BTU/h 단위의 측정값은 장치가 완전히 로드되었을 때 장치의 전력 소비를 나타냅니다.	DC12V:9.92W:69BTU/h  ● 노트: ● 와트 단위의 측정값은 외부 부하가 없는 장치의 일반적인 전력 소비를 나타냅니다. ● BTU/h 단위의 측정값은 장치가 완전히 로드되었을 때 장치의 전력 소비를 나타냅니다.
사용 환경		
사용 온도	0~40°C	0~40°C
보관 온도	-20~60°C	-20~60°C
습도	0~80% RH, Non-condensing	0~80% RH, Non-condensing
제품 외관		
재질	Metal	Metal
무게	0.82 kg ( 1.81 lb )	0.85 kg ( 1.87 lb )
크기 (L X W X H)	17.42 x 15.41 x 2.88 cm (6.86 x 6.07 x 1.13 in.)	17.42 x 15.57 x 2.88 cm (6.86 x 6.13 x 1.13 in.)
노트	일부 랙 마운트 제품의 경우 WxDxH의 표준 물리적 치수는 LxWxH 형식으로 표현됩니다.	일부 랙 마운트 제품의 경우 WxDxH의 표준 물리적 치수는 LxWxH 형식으로 표현됩니다.
노트	일부 랙 마운트 제품은 WxDxH의 표준 물리적 치수를 LxWxH 형식으로 사용하고 있습니다.	

## 다이어그램

CE924L (후면)



CE924R (후면)



**에이텐 코리아 ATEN KOREA**

서울시 금천구 디지털로9길 32(가산동) 갑을그레이트밸리 B동 303호  
Tel: 02-467-6789 Fax: 02-467-9876  
www.aten.com/kr/ko E-mail: marketing@aten.co.kr



© Copyright 2025 ATEN® International Co., Ltd.  
ATEN and the ATEN logo are registered trademarks of ATEN International Co., Ltd.  
All rights reserved. All other trademarks are the property of their respective owners.