

CE990

USB DisplayPort / HDMI KVM 광 연장기(True 4K @ 10km)



Unleash 10 km Optical KVM Extension with True 4K



4K TRUE



DP/HDMI
Combo Connector

CE990 True 4K USB DisplayPort/HDMI
Optical KVM Extender



CE990은 광섬유 전송을 통해 KVM 신호를 최대 10km까지 연장하며 True 4K, HDCP 2.3 준수 비디오를 제공합니다. DisplayPort와 HDMI를 모두 지원하는 콤보 포트에 설치가 간편하고, 로컬 및 원격 콘솔 모두에서 영상 출력 선택이 가능합니다. 우수한 영상 품질 외에도 RS-232, USB 2.0 주변기기, 내장형 DisplayPort/HDMI 디지털 오디오(Dolby TrueHD, Dolby Digital Plus, DTS-HD Master Audio 등)를 지원하여 1개의 광 섬유 케이블만으로 다양한 신호 전송이 가능한 유연한 솔루션입니다. 운송, 제조, 공공 서비스 등 안정성이 필요한 제어 환경에 최적화되었습니다.

**4K
TRUE**

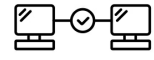
HDR



Fiber Optic
Transmission



DP/HDMI
Combo Connector



Dual Console with
Privileged Control

DisplayPort/HDMI 콤보 포트

콤보 포트를 통해 로컬 및 원격 KVM 설치 환경 모두에서 DisplayPort 또는 HDMI 디스플레이 중 하나를 자유롭게 선택하여 연결할 수 있습니다. 각 콘솔에서 혼합 또는 동일한 출력 구성이 가능하도록 지원하여, 설치 환경에 따라 다양한 디스플레이 조합을 손쉽게 유연하게 구성할 수 있습니다.



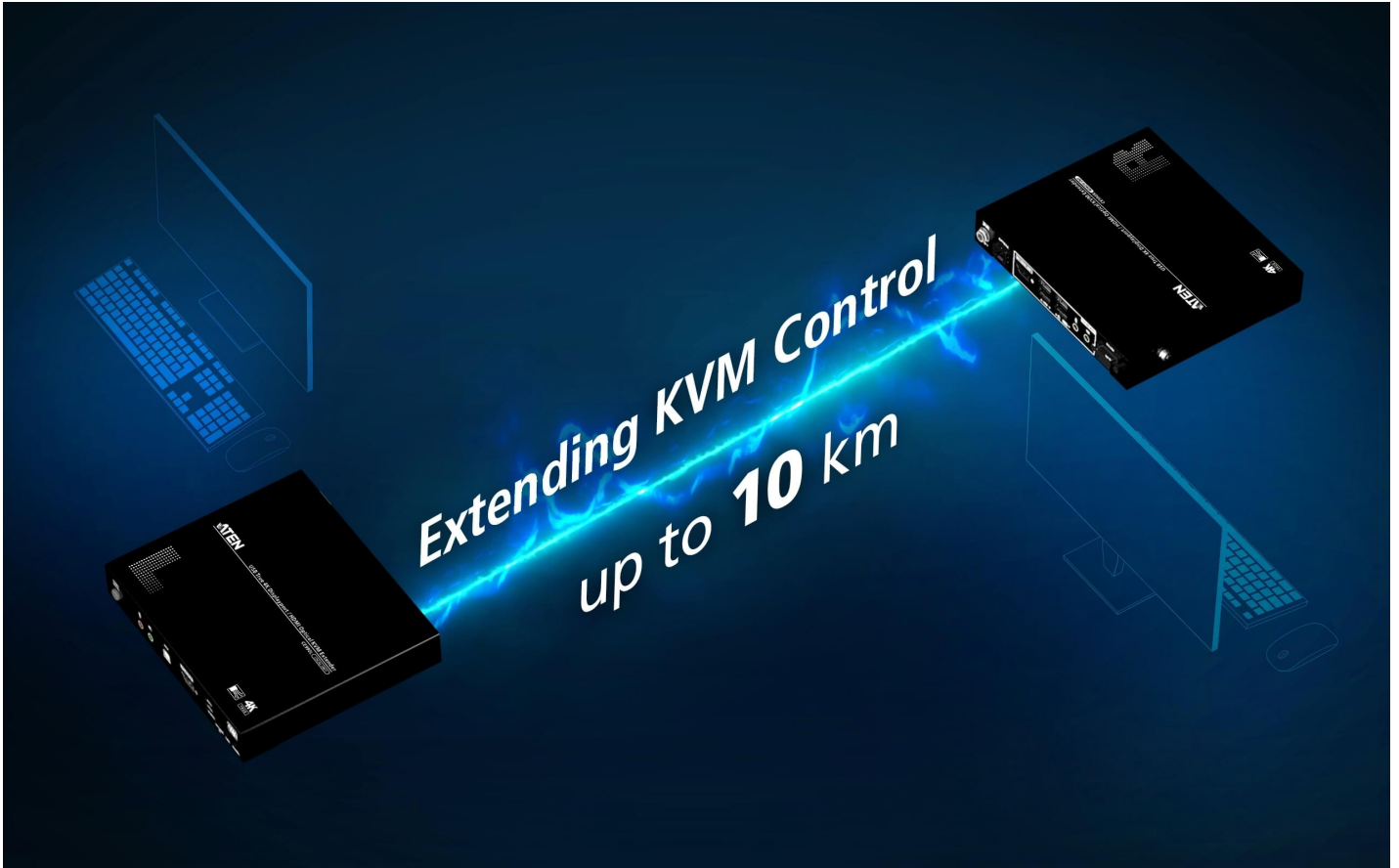


HDR10 지원으로 더욱 선명한 True 4K 화질

True 4K 해상도(3840 x 2160 및 4096 x 2160 @60Hz, 4:4:4)와 HDR10 지원으로 탁월한 이미지 정밀도와 향상된 명암비, 풍부한 색감을 구현하여 한층 더 선명하고 생생한 영상 콘텐츠를 제공합니다.

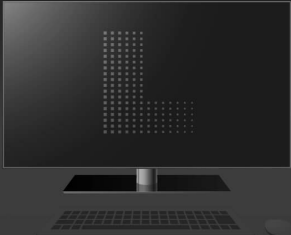
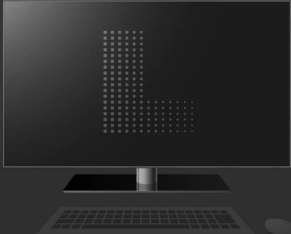

장거리에서도 안정적인 광섬유 KVM 연장

광섬유 연결을 통해 최대 10km까지 KVM 신호를 안정적으로 연장할 수 있으며, EMI 저항을 통해 간섭 없는 안정적인 전송을 보장합니다.



권한 제어를 통한 듀얼 콘솔 동작

로컬 콘솔과 원격 콘솔 모두에서 컴퓨터에 대한 KVM 접근을 가능하게 하여 효율적인 운영 및 협업을 가능하게 합니다. 자동/로컬 또는 자동/원격 푸시 버튼을 사용하여 자동 모드(양쪽 콘솔에서 접속)와 로컬/원격 모드(로컬 또는 원격 콘솔에서 독점 접속)를 전환하여 컴퓨터에 대한 권한을 가진 콘솔을 결정할 수 있습니다.

<p>Local Console with privilege</p>  <ul style="list-style-type: none"> <input type="radio"/> AUTO <input checked="" type="radio"/> LOCAL <input type="radio"/> REMOTE 	<p>Remote Console</p> <ul style="list-style-type: none"> <input type="radio"/> AUTO <input type="radio"/> REMOTE <input checked="" type="radio"/> LOCKED <p>No Keyboard/ Mouse Access</p> 
<p>Local Console</p>  <ul style="list-style-type: none"> <input type="radio"/> AUTO <input type="radio"/> LOCAL <input checked="" type="radio"/> REMOTE <p>No Keyboard/ Mouse Access</p>	<p>Remote Console with privilege</p> <ul style="list-style-type: none"> <input type="radio"/> AUTO <input checked="" type="radio"/> REMOTE <input type="radio"/> LOCKED 

응용 환경

운송, 제조, 설치 시설 등과 같은 제어 환경을 위해 설계되었으며 안정적인 장거리 KVM 신호 전송과 선명한 비디오 품질을 제공합니다.

- 1.
- 2.
- 3.
- 4.



ATC(항공 교통 관제)



석유 정제 시설



자동화 생산 라인

[Previous](#) [Next](#)

ATEN과 상담하기

양식을 작성 후 제출해주시면 ATEN의 제품 담당자가 1:1 맞춤 상담을 위해 연락을 드립니다.

First Name *

Last Name *

- Country *

Company *

Email *

Phone Number *

- Customer Type *

Job Title *

특장점

CE990은 1개의 광 섬유 케이블을 통해 True 4K 비디오, KVM, 제어 신호를 최대 10km까지 연장할 수 있습니다. 또한 HDR10을 지원하여 완벽한 색상의 True 4K 비디오 품질(3840 x 2160 @ 60 Hz, 4:4:4 / 4096 x 2160 @ 60 Hz, 4:4:4)을 제공합니다.

내장된 DisplayPort/HDMI 콤보 포트를 통해 로컬 및 원격 콘솔 모두에서 HDMI 또는 DisplayPort 연결이 가능하며, 비디오 입력 및 출력을 선택하여 혼합 또는 일치된 디스플레이 구성의 유연한 설치가 가능합니다. 광섬유 케이블을 통해 키보드/마우스 제어, RS-232, USB 2.0 데이터, 스테레오 오디오 및 LPCM 7.1채널, Dolby TrueHD, Dolby Digital Plus, DTS-HD Master Audio를 포함한 디지털 오디오 신호를 함께 연장 전송할 수 있습니다. 권한 제어 기능을 통해 자동/로컬 또는 자동/원격 푸시 버튼을 통해 로컬 및 원격 콘솔 간 간편한 접근 관리가 가능하며, 운영 요구 사항에 따라 유연하게 제어를 전환할 수 있습니다.

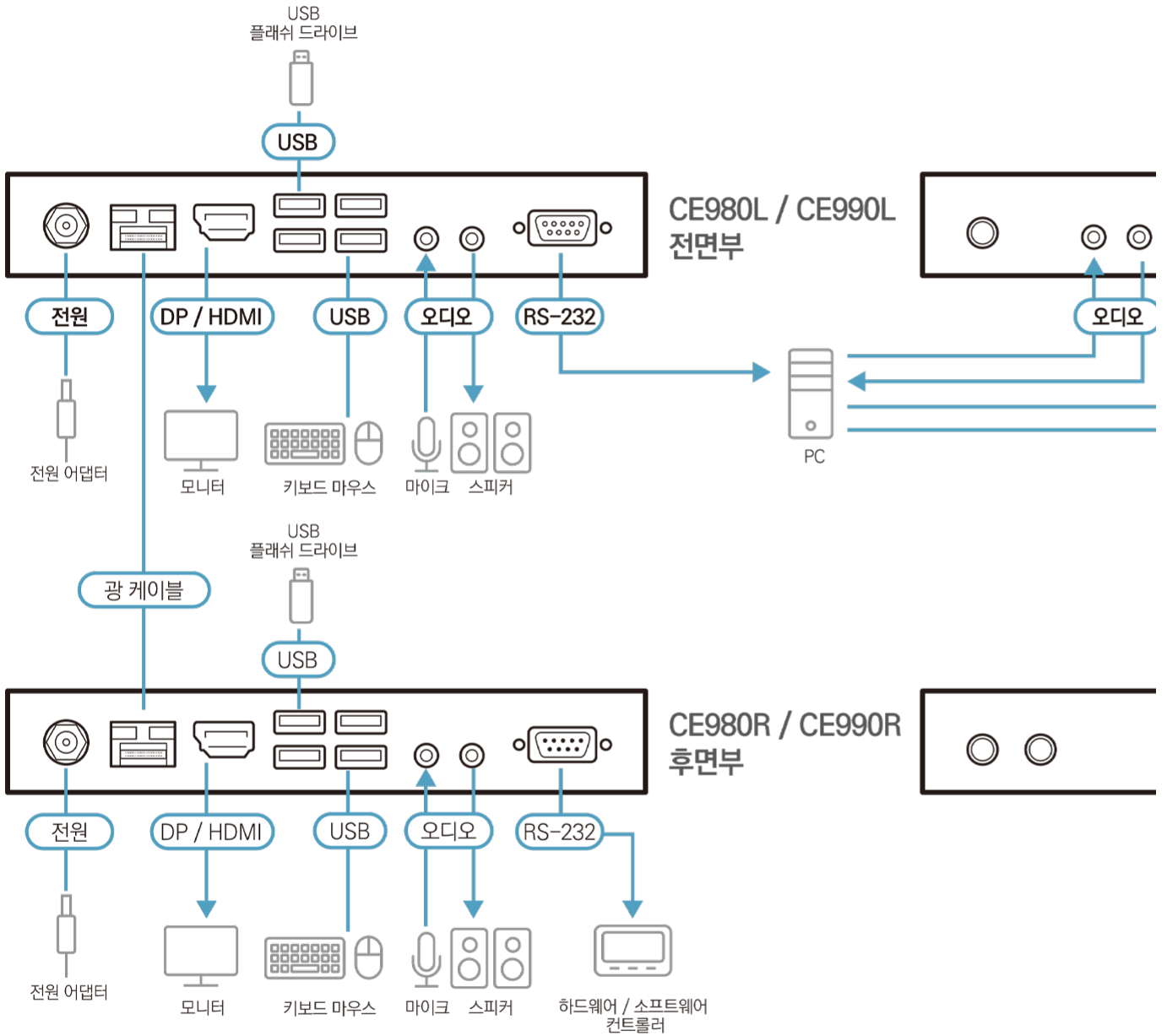
운송, 제조, 설치 시설 등과 등 고품질 장거리 KVM 연장이 필요한 환경에 적합합니다.

- DisplayPort/HDMI 콤보 포트로 두 가지 인터페이스 모두 지원
- 광섬유 케이블을 통해 DisplayPort/HDMI 비디오, 키보드/마우스 제어, 스테레오/디지털 오디오, RS-232 제어, USB 2.0 신호 연장
- 최대 10km까지 연장
- True 4K 비디오 해상도 지원 - 4096 x 2160 / 3840 x 2160 @ 60 Hz (4:4:4), HDCP 2.2/2.3 준수
- HDR 10 지원으로 비디오 품질 향상
- 듀얼 콘솔 동작 - 로컬 및 원격 시스템 제어권 설정이 가능하여 관리 및 운영 효율성 간소화
- USB 2.0 허브 - USB 키보드/마우스용 포트 2개와 USB 주변 기기용 포트 2개 내장
- 핫키를 통해 로컬과 원격 간 EDID 우선순위 설정
- 와이드 스크린 포맷 지원
- 독립적인 듀얼 스테레오 오디오(마이크, 스피커) 지원
- LPCM 7.1CH, Dolby TrueHD, Dolby Digital Plus, DTS-HD Master Audio 등 디지털 오디오 지원
- SFP 모듈 2A-142G(10km, 싱글모드)와 호환되어 1개의 광케이블을 통해 10Gbps 전송 지원
- 콤보 포트용 잠금 장치 2X-EA17을 통해 케이블 분리로 인한 신호 손실 방지
- RS-232 통신으로 푸시 버튼 통해 PC wakeup 기능 지원
- 별도의 소프트웨어 및 드라이버 설치가 필요 없는 플러그 앤 플레이 지원
- 안정적인 연결을 위한 스크류 락 DC Jack 설계
- 8KV/15KV ESD 보호 칩셋 내장
- 랙 마운트 설치 가능
- 펌웨어 업그레이드 가능

사양

Function	CE990L	CE990R
커넥터		
콘솔 포트	4 x USB Type A Female (White) 1 x DisplayPort/HDMI Female (Black) 1 x Mini Stereo Jack Female (Green) 1 x Mini Stereo Jack Female (Pink)	4 x USB Type A Female (White) 1 x DisplayPort/HDMI Female (Black) 1 x Mini Stereo Jack Female (Green) 1 x Mini Stereo Jack Female (Pink)
KVM 포트	1 x USB Type B Female (White) 1 x DisplayPort/HDMI Female (Black) 1 x Mini Stereo Jack Female (Green) 1 x Mini Stereo Jack Female (Pink)	N/A
RS-232	1 x DB-9 Female (Black)	1 x DB-9 Male (Black)
전원	1 x DC Jack (Black)	1 x DC Jack (Black)
장치간 연결	1 x bi-directional SFP+ (LC)	1 x bi-directional SFP+ (LC)
비디오		
최대 해상도	Up to 4096 x 2160 @ 60Hz (4:4:4) / 3840 x 2160 @ 60Hz (4:4:4)	Up to 4096 x 2160 @ 60Hz (4:4:4) / 3840 x 2160 @ 60Hz (4:4:4)
LED		
비디오 입력	1 (Orange)	N/A
콘솔 상태	3 (Orange)	3 (Orange)
비디오 출력	N/A	1 (Orange)
링크	1 (Orange)	1 (Orange)
전원	1 (Green)	1 (Green)
스위치		
동작 모드 선택	1 x Pushbutton	1 x Pushbutton
웨이브 업 PC	N/A	1 x Pushbutton
광		
동작 거리	10 km with Single Mode (SM) fiber (*Note)	10 km with Single Mode (SM) fiber (*Note)
Data Rate	Single fiber: 10 Gbps	Single fiber: 10 Gbps
소비 전력	DC12V:11.89W:86BTU/h 노트: ● 와트 단위의 측정값은 외부 부하가 없는 장치의 일반적인 전력 소비를 나타냅니다. ● BTU/h 단위의 측정값은 장치가 완전히 로드되었을 때 장치의 전력 소비를 나타냅니다.	DC12V:9.49W:81BTU/h 노트: ● 와트 단위의 측정값은 외부 부하가 없는 장치의 일반적인 전력 소비를 나타냅니다. ● BTU/h 단위의 측정값은 장치가 완전히 로드되었을 때 장치의 전력 소비를 나타냅니다.
사용 환경		
사용 온도	0~40°C	0~40°C
보관 온도	-20~60°C	-20~60°C
습도	0~80% RH, Non-condensing	0~80% RH, Non-condensing
제품 외관		
재질	Metal	Metal
무게	0.85 kg (1.87 lb)	0.84 kg (1.85 lb)
크기 (L X W X H)	17.82 x 15.62 x 2.88 cm (7.02 x 6.15 x 1.13 in.)	17.82 x 15.62 x 2.88 cm (7.02 x 6.15 x 1.13 in.)
노트	1. 작동 거리는 대략적인 값입니다. 일반적인 최대 거리는 광섬유 유형, 대역폭, 커넥터 접속, 손실, 모달 또는 색 분산, 환경 요인, 꼬임 등의 요인에 따라 달라질 수 있습니다. 2. IEC 60793-2-50 B1.1 또는 ITU-T G.652.B 사양을 준수하는 단일 모드 광섬유를 사용하는 것이 좋습니다. 3. 이 장치는 1등급 레이저 제품입니다. IEC-60825, FDA 21 CFR 1040.10, FDA 21 CFR 1040.11의 안전 규정을 충족합니다.	1. 작동 거리는 대략적인 값입니다. 일반적인 최대 거리는 광섬유 유형, 대역폭, 커넥터 접속, 손실, 모달 또는 색 분산, 환경 요인, 꼬임 등의 요인에 따라 달라질 수 있습니다. 2. IEC 60793-2-50 B1.1 또는 ITU-T G.652.B 사양을 준수하는 단일 모드 광섬유를 사용하는 것이 좋습니다. 3. 이 장치는 1등급 레이저 제품입니다. IEC-60825, FDA 21 CFR 1040.10, FDA 21 CFR 1040.11의 안전 규정을 충족합니다.
노트	일부 랙 마운트 제품은, WxDxH의 표준 물리적 치수를 LxWxH 형식으로 사용하고 있습니다.	

다이아그램





Simply Better Connections

에이텐 코리아 ATEN KOREA

서울시 금천구 디지털로9길 32(가산동) 갑을그레이트밸리 B동 303호
Tel: 02-467-6789 Fax: 02-467-9876
www.aten.com/kr/ko E-mail: marketing@aten.co.kr



© Copyright 2025 ATEN® International Co., Ltd.
ATEN and the ATEN logo are registered trademarks of ATEN International Co., Ltd.
All rights reserved. All other trademarks are the property of their respective owners.