

## CL1016

16-포트 PS/2 VGA 싱글 레일 LCD KVM 스위치



CL1016 Slideaway™ LCD KVM 스위치 시리즈는 하나의 콘솔(키보드, 비디오, 마우스)에서 여러 대의 컴퓨터에 접속할 수 있도록 해주는 컨트롤 유닛입니다. 한 대의 CL1016 유닛은 최대 16대의 컴퓨터를 제어할 수 있습니다. 최대 15대의 KVM 스위치를 추가하여 CL1016 유닛에 데이지 체인 방식으로 연결할 수 있으며, 최대 256대의 컴퓨터를 단일 KVM 콘솔에서 제어 가능합니다.

키보드, 17" LED 백라이트 LCD 모니터, 터치패드가 내장된 CL1016은 1U 랙 사이즈에 슬라이딩 방식으로 장착이 가능하며, 공간 절약 및 보다 유연성 있는 작업 환경을 제공합니다.

안내: 랙 마운트 키트 (선택 사항)를 사용할 수 있습니다. 자세한 내용은 아래의 호환 가능한 액세서리를 참조하십시오.

### 특장점

- ATEN에서 디자인한 LED조명으로 키보드와 터치 패드를 저조도 환경에서도 가시성을 확보하여 편리하게 작업가능
- 17" LCD 모니터와 통합된 KVM 콘솔이 슬라이딩 방식의 케이스에 장착되어 있으며, 1U 사이즈의 랙보다 두께가 얇아서 원활한 시스템 운용이 가능합니다.
- 보기 편한 시야 각을 위해 LCD 모듈은 최대 120°까지 회전 가능합니다.
- 표준 랙 마운팅 키트가 포함되어 있으며, 1인 설치 가능한 랙 마운팅 키트를 별도 구매할 수 있습니다.
- 최대 15대의 장비를 데이지 체인 방식으로 연결해서, 최대 256대의 컴퓨터를 컨트롤할 수 있습니다.
- 별도의 소프트웨어를 설치하지 않고도, 핫 키 모드 및 OSD 메뉴를 통해서 편리하게 시스템에 연결된 컴퓨터를 컨트롤 할 수 있습니다.
- 특정 컴퓨터를 모니터링할 수 있는 자동 스캔 기능을 제공합니다.
- 한 대의 키보드에서 입력한 명령어를 시스템에 접속 중인 모든 컴퓨터로 동시에 전송할 수 있습니다.
- 제품의 전원을 끄지 않고도 시스템에 컴퓨터를 연결 및 제거할 수 있는 핫 플러그-인 기능을 제공합니다.
- 두 단계의 비밀번호 보안을 제공합니다. 오직 인증 받은 사용자들만이 시스템에 접속해서 컴퓨터를 컨트롤 및 탐색할 수 있습니다.
- 시스템에 연결된 컴퓨터의 비디오 설정이 LCD 모니터에 가장 적합하도록 자동으로 조절됩니다.
- 펌웨어를 업그레이드 할 수 있습니다.
- 키보드 언어 지원: 영어(미국), 영어(영국), 독일어, 독일어(스위스), 프랑스어, 스페인어, 전통 중국어, 일본어, 한국어, 스웨덴어, 이탈리아어, 러시아어, 헝가리어
- 멀티 플랫폼 지원: Windows 2000/XP/Vista, Linux, FreeBSD

랙 마운팅 키트	깊이
<a href="#">2X-010G</a> (Long/Optional)	68cm - 105cm
Short (Standard)	42cm - 82cm
간편 설치 랙 마운팅 키트	깊이
<a href="#">2X-012G</a> (Long/Optional)	68cm - 105cm
<a href="#">2X-011G</a> (Short/Optional)	52cm - 70cm

\*간편 설치 랙 마운팅에 대한 더 많은 정보는 이곳을 클릭하여 알아보십시오.

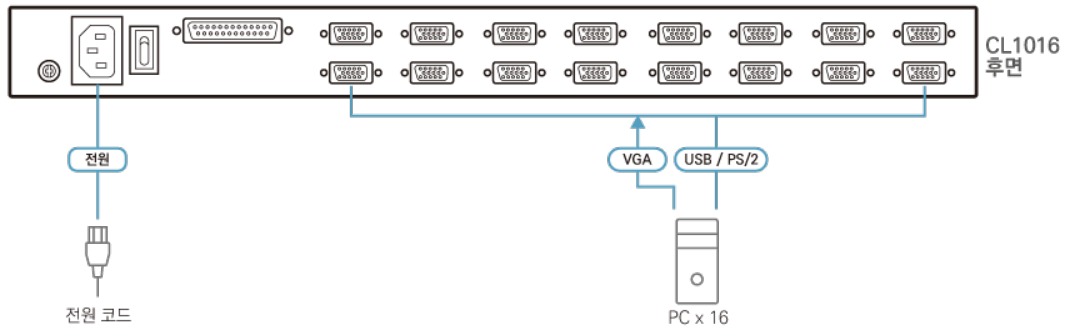
### 사양

컴퓨터 연결	
다이렉트	16
최대	256 (via Cascade)

포트 선택	OSD, Hotkeys, Pushbuttons
커넥터	
KVM 포트	16 x SPHD Female (Yellow)
데이지체인 포트	1 x DB-25 Male
펌웨어 업그레이드	1 x RJ-11 Female
전원	1 x IEC 60320/C14
스위치	
리셋	1 x Semi-recessed Pushbutton
전원	1x Rocker
펌웨어 업그레이드	1 x Slide
LCD 조정	4 x Pushbutton
포트	16 x Pushbutton
LED	
온라인	16 (Orange)
선택	16 (Green)
전원	1 (Dark Green)
잠금	1 x Num Lock (Green) 1 x Caps Lock (Green) 1 x Scroll Lock (Green)
패널 사양	
화면 크기	17" TFT-LCD
픽셀 피치	0.264 mm x 0.264 mm
지원 색상	16.77M colors
명암비	1000:1
휘도	250 cd/m <sup>2</sup>
반응 시간	5 ms
시야각	170° (H), 160° (V)
에물레이션	
키보드 / 마우스	PS/2, USB(via 2L-520xUP cables)
스캔 간격	1-255 seconds
비디오	
입력 비디오 해상도	Up to 1920 x 1200 @ 60 Hz; 1280 x 1024 @ 75 Hz, DDC2B
입력 전력 정격	100-240V AC; 50/60 Hz; 1A
소비 전력	AC110V:22.3W:105BTU/h AC220V:24.5W:115BTU/h  노트: ● 와트 단위의 측정값은 외부 부하가 없는 장치의 일반적인 전력 소비를 나타냅니다. ● BTU/h 단위의 측정값은 장치가 완전히 로드되었을 때 장치의 전력 소비를 나타냅니다.
사용 환경	
사용 온도	0-40°C
보관 온도	-20-60°C
습도	0 - 80% RH, Non-condensing
제품 외관	

재질	Metal + Plastic
무게	13.55 kg ( 29.85 lb )
크기 (L X W X H)	48.00 x 64.02 x 4.40 cm (18.9 x 25.2 x 1.73 in.)
노트	일부 랙 마운트 제품은, WxDxH의 표준 물리적 치수를 LxWxH 형식으로 사용하고 있습니다.

다이아그램



에이텐 코리아 ATEN KOREA

서울시 금천구 디지털로9길 32(가산동) 갑을그레이트밸리 B동 303호  
 Tel: 02-467-6789 Fax: 02-467-9876  
 www.aten.com/kr/ko E-mail: marketing@aten.co.kr

© Copyright 2025 ATEN® International Co. Ltd.  
 ATEN and the ATEN logo are registered trademarks of ATEN International Co., Ltd.  
 All rights reserved. All other trademarks are the property of their respective owners.