

CL3800

울트라 슬림 듀얼 레일 와이드스크린 LCD 콘솔 (USB, HDMI/DVI/VGA)



CL3800 콘솔은 슬림 듀얼 레일 LCD KVM 콘솔로 통합 키보드와 터치 패드를 포함한 18.5" LED 백라이트 와이드스크린 LCD 모니터입니다. 슬림 디자인은 19" 장비의 모든 캐비닛에 맞으며 특히 얇은 랙에 매우 적합합니다. 게다가 랙의 공간을 절약할 수 있으며 CL3800은 외부 방충차량 (OB Vans) 및 소형 제어실과 같은 특수 환경을 위해 공간 절약형 솔루션을 제공합니다.

CL3800은 HDMI, DVI 및 VGA의 세 가지 비디오 타입을 지원하며 사용자가 세 가지 유형의 비디오 소스를 통해 콘솔 및 컴퓨터에 연결이 가능함으로써 설치 유연성을 극대화합니다. CL3800의 Full HD 와이드 스크린 LCD 모니터는 뛰어난 품질과 폭 넓은 시정 영역을 제공합니다.

또한, 듀얼 레일 디자인으로 LCD 모니터, 키보드와 터치패드를 독립적으로 조작이 가능합니다. 공간 활용을 극대화하기 위해 키보드와 터치 패드 모듈을 사용하지 않을 때는 '숨기는 공간'에 밀어 넣을 수 있습니다. 얇은 프로파일의 LCD 모니터를 뒤쪽으로 회전시키고 안쪽으로 밀어 넣을 수 있어 컴퓨터를 편리하게 모니터링 할 수 있습니다.

편의를 위해, 사용자는 외부 콘솔에서 컴퓨터를 관리하도록 선택 할 수 있습니다. CL3800은 장치의 전면 패널에 외부 USB 마우스용 포트를 갖추고 있으며 후면 패널에는 외부 KVM 콘솔 포트 (USB 키보드/마우스 및 HDMI, DVI 또는 VGA 모니터)를 제공합니다. CL3800은 오디오 스피커를 연결 할 수 있도록 두 개의 미니 스테레오 포트를 구성하고 있습니다.

풍부한 기능을 갖춘 CL3800은 최적화된 공간 활용, 우수한 비디오 품질, 적합한 배치 및 운용에 있어 다양한 기능의 요구 사항을 증가하도록 설계되었으며, 방송 분야 모바일 라이브 스트리밍 및 공간이 제한된 제어실과 같은 애플리케이션 등 모든 산업 분야에서 매우 이상적입니다.

안내 - 랙 마운트 키트 (선택 사항)를 사용할 수 있습니다. 자세한 내용은 아래의 호환 가능한 액세스리를 참조하십시오.
- CL3800NX는 단종 되었습니다.

CL3800NW: 1920 x 1080 @ 60Hz의 Full HD 해상도를 지원하는 18.5인치 LCD 화면
CL3800NX(단종): 1366 x 768 @ 60Hz 해상도를 지원하는 18.5" LCD 화면

ATEN 2-in-1U 마운팅 키트로 울트라 슬림 LCD 콘솔을 설치하는 방법

특장점

- 최적화된 공간 활용**
 - ATEN만의 고유한 LED 조명 램프 - 어두운 곳에서도 키보드와 터치 패드를 비추어 가시성 확보
 - 1U 시스템 랙에서 원활한 작동을 위한 듀얼 레일 하우징과 상 하단 공간이 있는 18.5" LED 백라이트 와이드 스크린 Full HD LCD 모니터의 통합형 LCD KVM 콘솔
 - 숏 데스크 디자인으로 좁은 공간에서 랙 마운트 장비로 작업 가능
 - 듀얼 레일 디자인으로 LCD 모니터와 키보드/터치패드 모듈은 독립적으로 조작 가능
 - 콘솔 잠금 - 사용하지 않을 때, 콘솔 받침을 제자리에 안전하게 고정
 - 옵션인 2-in-1U 마운팅 키트(2K-0001/2K-0002/2K-0007) - CL3800 및 랙 KVM 스위치/KVM over IP 스위치를 랙의 1U 공간에 장착하여 공간 절약 가능 ¹
- 뛰어난 오디오/비디오 경험**
 - HDMI, DVI, VGA 총 3 가지 유형 비디오 입력 지원 ¹
 - 18.5" LCD Full HD 해상도 지원 1920 x 1080 @ 60Hz (CL3800NW); 18.5" LCD 해상도 지원 1366 x 768 @ 60Hz (CL3800NX)
 - 외부 콘솔은 최대 1920 x 1200 @ 60Hz의 입력 비디오 해상도 지원
 - 스피커 연결을 위한 오디오 지원
- 유연한 설치**
 - 표준 랙 마운트 키트 포함
 - 간편하게 설치 가능한 랙 마운팅 키트(옵션) 제공 ²
 - 소프트웨어 불필요
 - 펌웨어 업그레이드 가능
 - 핫 플러그 지원
- 조작의 다재다능성**
 - USB/HDMI/DVI/VGA 커넥터가 있는 외부 콘솔 지원 ¹
 - 전면 패널에 추가한 핫 플러그 USB 마우스 포트(USB 주변기기 포트로 대체 가능)
 - 핫키를 통한 콘솔 선택
 - 표준 105 키보드

안내: 1. 한 번에 하나의 비디오 신호(HDMI, DVI-D 또는 VGA)만 표시할 수 있습니다.

2. 자세한 제품 정보는 ATEN 판매점에 문의 하십시오.

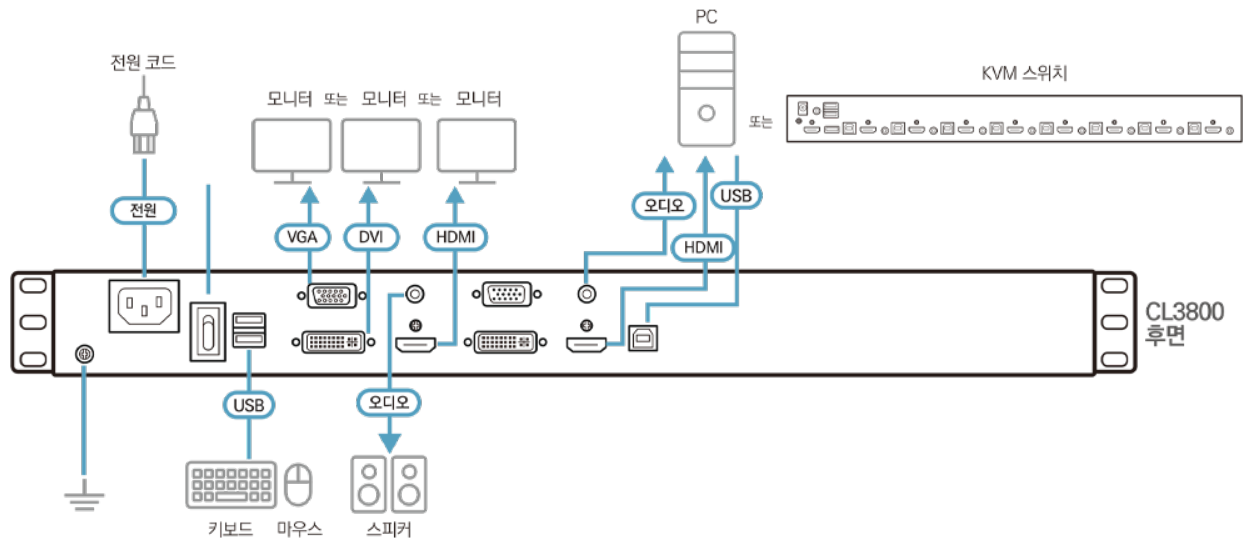
[*간편 설치 랙 마운팅에 대한 더 많은 정보는 이곳을 클릭하여 알아보십시오.](#)

사양

Function	CL3800NW	CL3800NX
기능	CL3800NW	CL3800NX
컴퓨터 연결		
다이렉트	1	1
콘솔 선택	핫키	핫키
커넥터		
외부 콘솔 포트	1 x HDMI Female 1 x DVI-D Female (White) 1 x HDB-15 Female (Blue) 2 x USB Type A Female 1 x 3.5mm Audio Jack Female (Green)	1 x HDMI Female 1 x DVI-D Female (White) 1 x HDB-15 Female (Blue) 2 x USB Type A Female 1 x 3.5mm Audio Jack Female (Green)
KVM 포트	1 x HDMI Female 1 x DVI-D Female (White) 1 x HDB-15 Male (Blue) 1 x USB Type B Female 1 x 3.5mm Audio Jack Female (Green)	1 x HDMI Female 1 x DVI-D Female (White) 1 x HDB-15 Male (Blue) 1 x USB Type B Female 1 x 3.5mm Audio Jack Female (Green)
USB 포트	1 x USB Type A Female(Front)	1 x USB Type A Female(Front)
펌웨어 업그레이드	1 x 3.5mm Audio Jack Female (Black)	1 x 3.5mm Audio Jack Female (Black)
전원	1 x IEC 60320/C14	1 x IEC 60320/C14

스위치		
리셋	1 x Semi-recessed Pushbutton	1 x Semi-recessed Pushbutton
펄웨어 업그레이드	1 x Slide Switch	1 x Slide Switch
전원	1 x Rocker Switch	1 x Rocker Switch
LCD 전원	1 x Pushbutton	1 x Pushbutton
LCD 조정	4 x Pushbutton	4 x Pushbutton
LED		
전원	1 x KVM Console (Dark Green) 1 x LCD (Orange)	1 x KVM Console (Dark Green) 1 x LCD (Orange)
잠금	1 x NumLock (Green) 1 x CapsLock (Green) 1 x ScrollLock (Green)	1 x NumLock (Green) 1 x CapsLock (Green) 1 x ScrollLock (Green)
비디오		
입력 비디오 해상도	up to 1920 x 1200 @ 60Hz; 1920 x 1080 @ 60 Hz, DDC2B	up to 1920 x 1200 @ 60Hz; 1366 x 768 @ 60 Hz, DDC2B
패널 사양		
화면 크기	18.5" TFT-LCD	18.5" TFT-LCD
해상도	1920 x 1080 @ 60 Hz	1366 x 768 @ 60 Hz
픽셀 피치	0.213 mm x 0.213 mm	0.3 mm x 0.3 mm
반응 시간	20 ms	5 ms
시야각	178° (H), 178° (V)	170° (H), 160° (V)
명암비	1000 : 1	1000 : 1
지원 색상	16.77M colors	16.77M colors
휘도	350 cd/m ²	250 cd/m ²
에물레이션		
키보드 / 마우스	USB	USB
입력 전력 정격	100-240V AC; 50-60Hz; 1A	100-240V AC; 50-60Hz; 1A
소비 전력	AC110V:26.6W:140BTU/h AC220V:26.8W:141BTU/h 노트: ● 와트 단위의 측정값은 외부 부하가 없는 장치의 일반적인 전력 소비를 나타냅니다. ● BTU/h 단위의 측정값은 장치가 완전히 로드되었을 때 장치의 전력 소비를 나타냅니다.	AC110:18.3W:101BTU/h AC220:17.8W:98BTU/h 노트: ● 와트 단위의 측정값은 외부 부하가 없는 장치의 일반적인 전력 소비를 나타냅니다. ● BTU/h 단위의 측정값은 장치가 완전히 로드되었을 때 장치의 전력 소비를 나타냅니다.
사용 환경		
사용 온도	0 ~ 40°C	0 ~ 40°C
보관 온도	-20 ~ 60°C	-20 ~ 60°C
습도	비응축 상태에서 0 - 80% RH	비응축 상태에서 0 - 80% RH
제품 외관		
재질	금속	금속
무게	9.61 kg (21.17 lb)	9.79 kg (21.56 lb)
크기 (L X W X H)	48.06 x 51.42 x 4.28 cm (18.92 x 20.24 x 1.69 in.)	48.06 x 51.42 x 4.28 cm (18.92 x 20.24 x 1.69 in.)
본체 치수(L x W x H)	44.92 X 46.74 X 4.28 cm (17.69 x 18.40 x 1.69 in.)	44.92 X 46.74 X 4.28 cm (17.69 x 18.40 x 1.69 in.)
노트	일부 랙 마운트 제품은, WxDxH의 표준 물리적 치수를 LxWxH 형식으로 사용하고 있습니다.	

다이어그램



에이텐 코리아 ATEN KOREA

서울시 금천구 디지털로9길 32(가산동) 갑을그레이트밸리 B동 303호
 Tel: 02-467-6789 Fax: 02-467-9876
 www.aten.com/kr/ko E-mail: marketing@aten.co.kr

© Copyright 2025 ATEN® International Co. Ltd.
 ATEN and the ATEN logo are registered trademarks of ATEN International Co., Ltd.
 All rights reserved. All other trademarks are the property of their respective owners.