

CL5816

16-포트 PS/2-USB VGA 듀얼 레일 LCD KVM 스위치



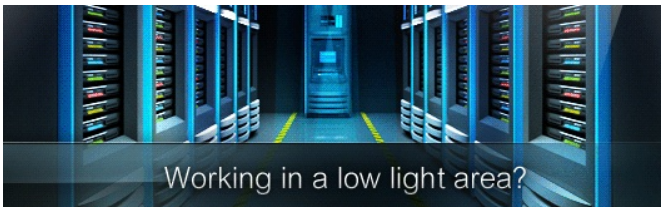
CL5816은 2개의 PS/2 또는 USB KVM 콘솔에서 여러 컴퓨터에 접속할 수 있는 제어 장치입니다. 후면 패널에는 옵션 외부 콘솔에서 LCD KVM 스위치를 관리할 수 있는 추가 콘솔 포트가 제공됩니다.

CL5816의 19인치 LED 백라이트 LCD 모니터와 키보드/터치패드 모듈은 서로 독립적으로 슬라이딩됩니다. 키보드/터치패드 모듈은 사용하지 않을 때 "숨겨진" 상태로 슬라이드되고, 얇은 LCD 모니터는 랙에 밀착되어 뒤로 회전하여 컴퓨터 활동을 편리하게 모니터링할 수 있어 데이터 센터 공간 극대화에 도움이 됩니다. 키보드 모듈에 있는 스테이션 및 포트 선택 푸시버튼 스위치로 컴퓨터 접속을 빠르고 편리하게 전환합니다. 키보드 모듈이 접힌 위치에 있는 경우에도 모니터 모듈에 위치한 포트 업/포트 다운 푸시 버튼으로 접속을 전환할 수 있습니다.

CL5816은 연결된 컴퓨터에 PS/2 및 USB 키보드와 마우스를 모두 지원합니다. 또한 CL5816은 연결된 컴퓨터와 함께 사용할 수 있는 USB 주변 장치를 지원합니다. 하나의 CL5816은 최대 16대의 컴퓨터를 제어할 수 있으며, 최대 31개의 추가 호환 KVM 스위치를 데이지 체인으로 연결하여 최대 512대의 컴퓨터를 단일 키보드, 모니터, 마우스 콘솔에서 제어할 수 있습니다.

안내: 랙 마운트 키트 (선택 사항)를 사용할 수 있습니다. 자세한 내용은 아래의 호환 가능한 액세서리를 참조하십시오.

CL5816N: 19" LCD



특장점

- 전용 LED 조명 - 저 조도 조건에서 키보드, 터치 패드 가시성을 제공하는 ATEN 설계 조명
- 듀얼 레일 외관 안에 19" LED-백라이트 LCD 모니터를 갖춘 통합형 KVM 콘솔
- 공간 절약 기술 - 최대 2대의 콘솔(1개 버스 공유)이 최대 16대의 컴퓨터를 제어
- 데이지 체인 최대 31대까지 추가 연결 가능* - 2대의 콘솔로 최대 512대의 컴퓨터 제어(1개의 버스를 공유)
- 듀얼 인터페이스 - 컴퓨터 또는 콘솔은 PS/2, USB 인터페이스 모두 지원
- 전면 패널의 추가 핫 플러그 가능 USB 마우스 포트 (USB 주변 장치 포트로도 작동)
- 편안한 시야각을 위해 LCD 모니터는 120° 기울어짐
- 콘솔 잠금 기능 - 미사용 시에는 콘솔 락을 안쪽에서 잠금
- 멀티 플랫폼 지원 - Windows, Linux, Mac, Sun
- 멀티미디어 USB 키보드 지원 - Windows, Mac, Sun
- PS/2, USB 인터페이스 자동 인식 기능
- 키보드/마우스 에뮬레이션 (PS/2, USB) - 유연한 서버 제어가 가능하며, 콘솔 선택 포트에 관계없이 여러 대의 컴퓨터를 동시에 동작
- 추가 콘솔 포트 - 외부 콘솔(모니터, USB 혹은 PS/2 키보드 및 마우스)에서 LCD KVM 스위치들 안에 있는 컴퓨터들을 관리
- 외부 USB 마우스 포트 지원
- 우수한 비디오 품질 - 최대 1280 x 1024 @ 75Hz 해상도 지원
- 포트 선택 - 제품 앞면 패널의 선택 버튼, 핫키, OSD
- 데이지 체인 연결 구성에 따른 스테이션 위치 자동 인식 - 수동 DIP 스위치 설정 불필요, 스테이션 위치는 제품 앞면 패널 LED 표시
- 스테이션 위치 변경 시에는 포트 이름 갱신
- 2단계 유저 액세스 제어 - 화면 참조 또는 조작은 권한이 있는 사용자에게 한정
- LCD 모니터 전용 전원 버튼 내장
- 관리자 1명, 사용자 4명의 계정으로 개별적으로 제어 가능
- 자동 스캔 모드 - 제품에 연결된 특정 서버를 자동으로 전환해 표시
- 브로드 캐스트 모드 지원 - 키보드 명령을 설비 내에 있는 모든 사용 가능한 컴퓨터에 전송
- 핫 플러그 지원
- 신호음은 핫키나 OSD로 ON/OFF 전환 가능
- 데이지 체인 접속 환경에서는 데이지 체인 케이블을 경유해 모든 KVM 스위치에 동시에 펄웨어 업그레이드 실행 가능
- 간편 설치 옵션을 포함한 옵션 랙 마운트 키트 사용 가능
- 키보드 언어 지원: 한국어, 영어(미국), 영어(영국), 독일어, 독일어(스위스), 프랑스어, 스페인어, 중국어(번체), 일어,스웨덴어, 이탈리아어, 러시아어, 헝가리어, 터키어

안내: 호환 가능한 KVM 스위치: [ACS1208A](#), [ACS1216A](#), [CS1708A](#), [CS1716A](#)

랙 마운트 키트	깊이 (cm)
2X-010G (Long/Optional)	70 - 105
Short (Standard)	52 - 85
간편 설치 랙 마운트 키트	깊이 (cm)
2K-0006 (Long/Optional)	68 - 105
2K-0005 (Short/Optional)	57 - 70

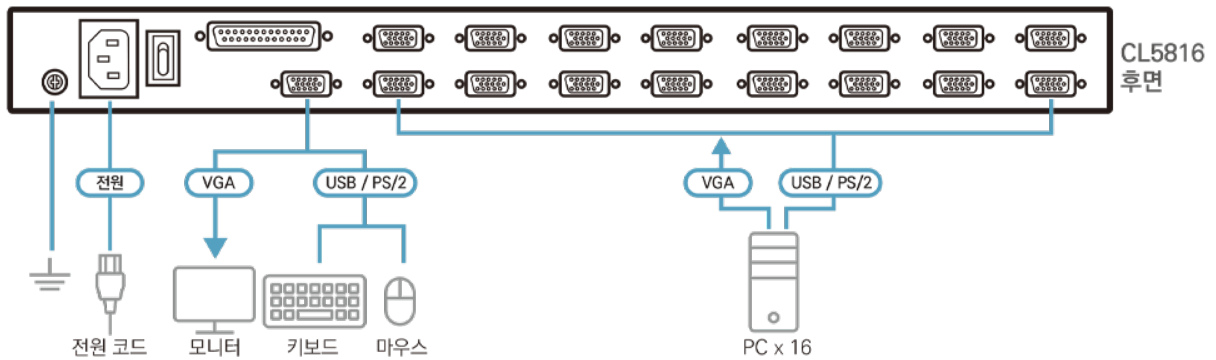
간편 설치 랙 마운팅 관련 정보

사양

패널 사양	
화면 크기	19" TFT-LCD
픽셀 피치	0.294 mm x 0.294 mm
지원 색상	16.7M colors
명암비	1000:1
휘도	250 cd/m ²
반응 시간	5 ms
시야각	170° (H), 160° (V)
컴퓨터 연결	
다이렉트	16
최대	512 (via Daisy-chain)
포트 선택	OSD, Hotkey, Pushbutton
커넥터	
외부 콘솔 포트	1 x SPHD-18 Male (Yellow)
외부 마우스 포트	1 x USB Type-A Female (White)

KVM 포트	16 x SPHD-17/18 Female (Yellow)
데이지체인 포트	1 x DB-25 Male (Black)
펌웨어 업그레이드	1 x RJ-11 Female (Black)
전원	1 x 3-prong AC Socket
USB 포트	1 x USB Type-A Female
스위치	
리셋	1 x Semi-recessed Pushbutton
전원	1 x Rocker
펌웨어 업그레이드	1 x Slide
LCD 조정	4 x Pushbutton
LCD 켜기/끄기	1 x LED Pushbutton (Orange)
포트 선택	2 x Pushbutton (LCD); 16 x Pushbutton (Keyboard)
스테이션 선택	2 x Pushbutton
LED	
온라인	16 (Orange)
선택	16 (Green)
스테이션 ID	2 x 7-segment LED Display (Orange)
전원	1 (Dark Green)
잠금	1 x Num Lock (Green) 1 x Caps Lock (Green) 1 x Scroll Lock (Green)
에물레이션	
키보드 / 마우스	PS/2, USB
비디오	1280 x 1024 @ 75 Hz; DDC2B
스캔 간격	1–255 sec.
입력 전력 정격	100–240 V AC, 50/60 Hz, 1 A
소비 전력	AC110V:26.2W:116BTU/h AC220V:27.6W:120BTU/h 노트: ● 와트 단위의 측정은 외부 부하가 없는 장치의 일반적인 전력 소비를 나타냅니다. ● BTU/h 단위의 측정값은 장치가 완전히 로드되었을 때 장치의 전력 소비를 나타냅니다.
사용 환경	
사용 온도	0–50°C
보관 온도	-20–60°C
습도	0–80% RH, Non-condensing
제품 외관	
재질	Metal + Plastic
무게	14.76 kg (32.51 lb)
크기 (L X W X H)	48.00 x 68.04 x 4.40 cm (18.9 x 26.79 x 1.73 in.)
노트	일부 랙 마운트 제품은,WxDxH의 표준 물리적 치수를 LxWxH 형식으로 사용하고 있습니다.

다이어그램



에이텐 코리아 ATEN KOREA

서울시 금천구 디지털로9길 32(가산동) 갑을그레이트밸리 B동 303호
 Tel: 02-467-6789 Fax: 02-467-9876
 www.aten.com/kr/ko E-mail: marketing@aten.co.kr

© Copyright 2025 ATEN[®] International Co., Ltd.
 ATEN and the ATEN logo are registered trademarks of ATEN International Co., Ltd.
 All rights reserved. All other trademarks are the property of their respective owners.