

CS18208

8-포트 USB 3.0 4K HDMI KVM 스위치



Streamline Server Management with 4K USB 3.0 Rack KVM Efficiency

CS18208 / CS18216
CS19208 / CS19216 ▶



효과적인 IT 운영을 유지하는 것은 비즈니스와 서비스를 운영하는데 매우 중요한 요소입니다. 인력 경쟁력을 유지하면서 24시간 중단 없이 IT 서비스를 유지하는 것이 그 어느 때보다 중요해졌습니다. 한편 데이터 양이 수 년간 기하급수적으로 증가함에 따라 데이터 센터 및 서버룸 전문가들은 데이터 입력, 기능 테스트, BIOS 플래쉬, 시스템 업데이트와 같은 자동화된 프로세스에서 일상적인 절차를 간소화하여 운영 효율성을 높이는 것을 초점에 두고 있습니다.

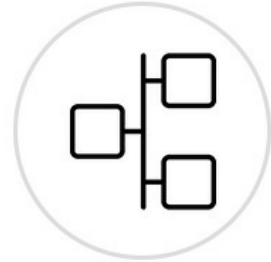
CS18208은 뛰어난 4K 비디오 품질, USB 3.0 주변기기 민첩성, 공간 절약형 랙마운트 기능을 갖추고 있습니다. 단일 콘솔을 통해 중앙 집중식으로 8대의 컴퓨터를 제어할 수 있어 시스템 작동을 촉진할 수 있습니다. 이를 통해 일상적이거나 반복적인 작업 및 절차를 여러 대의 컴퓨터에서 몇 초 만에 신속하게 복제 및 브로드캐스트할 수 있어 시간, 공간, 비용을 절감하는 동시에 기업 생산성 향상을 강화할 수 있습니다.



Superior Visual Clarity



Video DynaSync™



Scalability



Multi-Display Setup



Multiplatform Support



USB 3.0 Peripheral

화려한 4K DCI 시각적 성능

HDMI 또는 DisplayPort 지원 컴퓨터에 연결된 4K USB 3.0 랙 KVM Switch 시리즈는 최대 4K DCI(4096 x 2160 @60 Hz)의 시각적 우수성으로 콘솔 데스크톱 작업을 손쉽게 강화합니다. 향상된 분석을 위해 고해상도 영상 및 이미지의 비디오 소스가 매우 정밀하게 표시됩니다.



Video DynaSync™

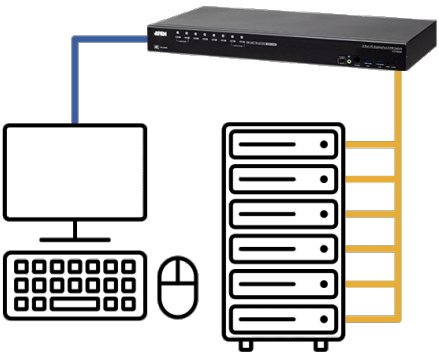
특허를 받은 ATEN 기술인 Video DynaSync™로 강화된 랙 KVM 스위치는 포트 간 전환 시 모든 운영 체제에서 이상적인 비디오 설정 유지, 시스템 간 전환 속도 향상, 부팅 디스플레이 문제 제거, 중단 없는 전원 켜기 방식으로 원활한 보기 환경을 제공합니다.

without Video DynaSync™



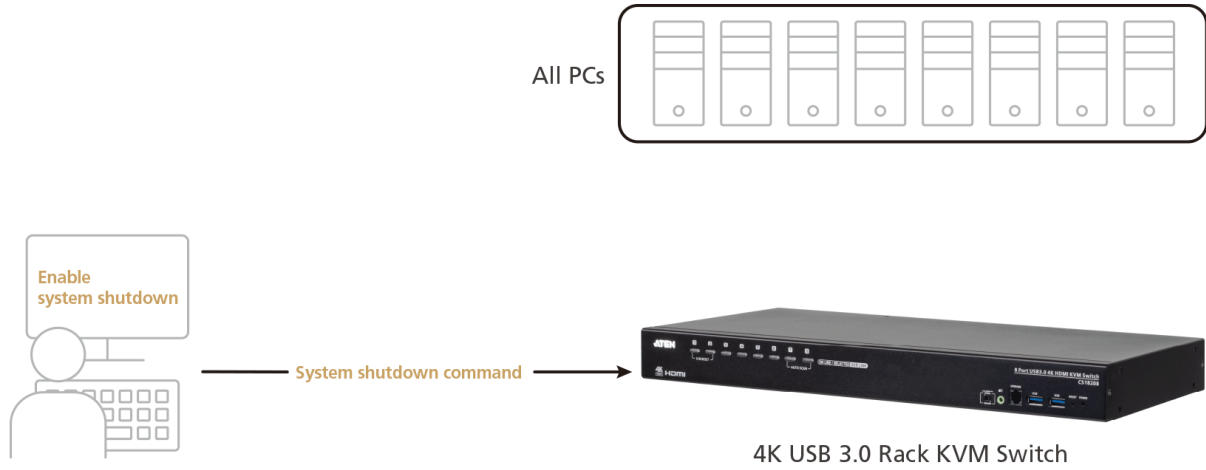
After port switching...

with Video DynaSync™



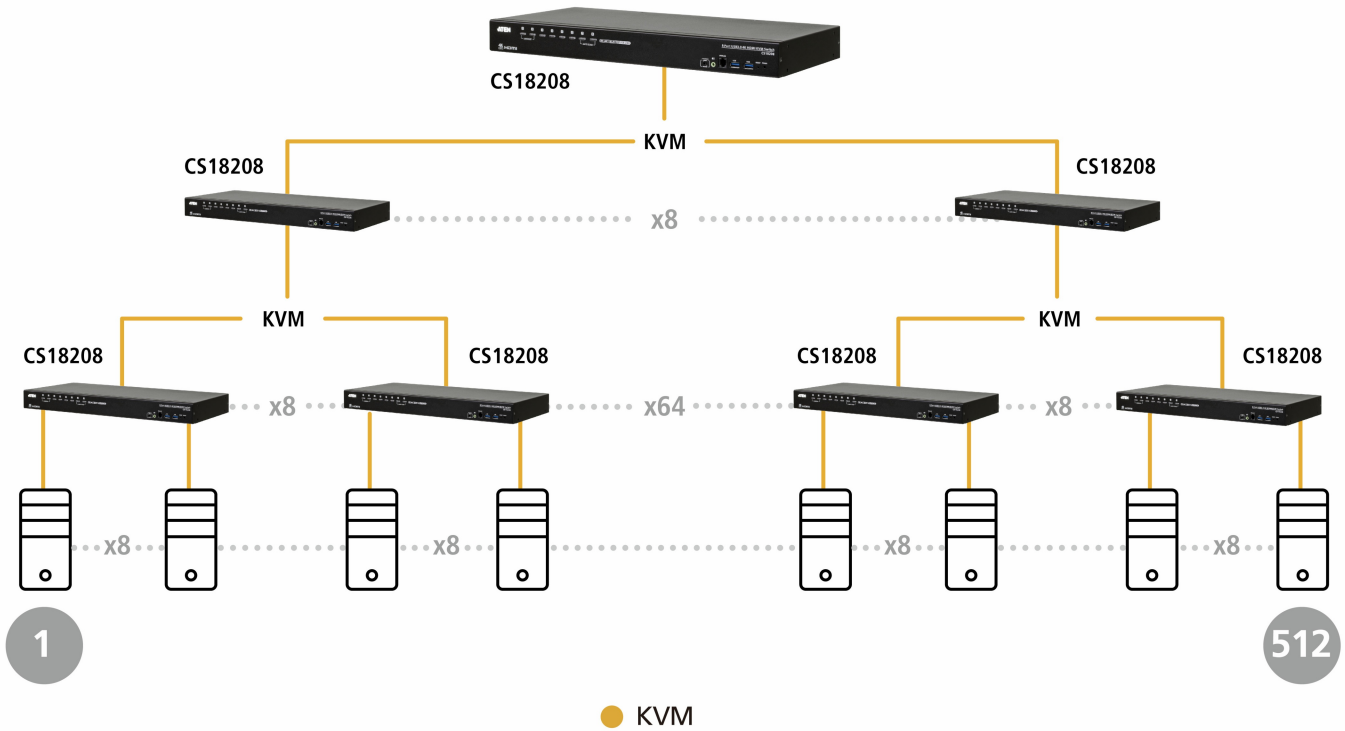
브로드캐스트 모드를 통한 쉬운 서버 관리

실용적이고 효율적인 브로드캐스트 모드는 OSD 또는 시리얼 명령을 통해 쉽게 호출하여 소프트웨어 설치 및 업그레이드, 기능 테스트, BIOS 플래시 업데이트, 시스템 전체 종료, 등 서버 관리를 쉽고 간편하게 수행할 수 있습니다.



서버 관리 효율성을 높이는 캐스케이드 기능

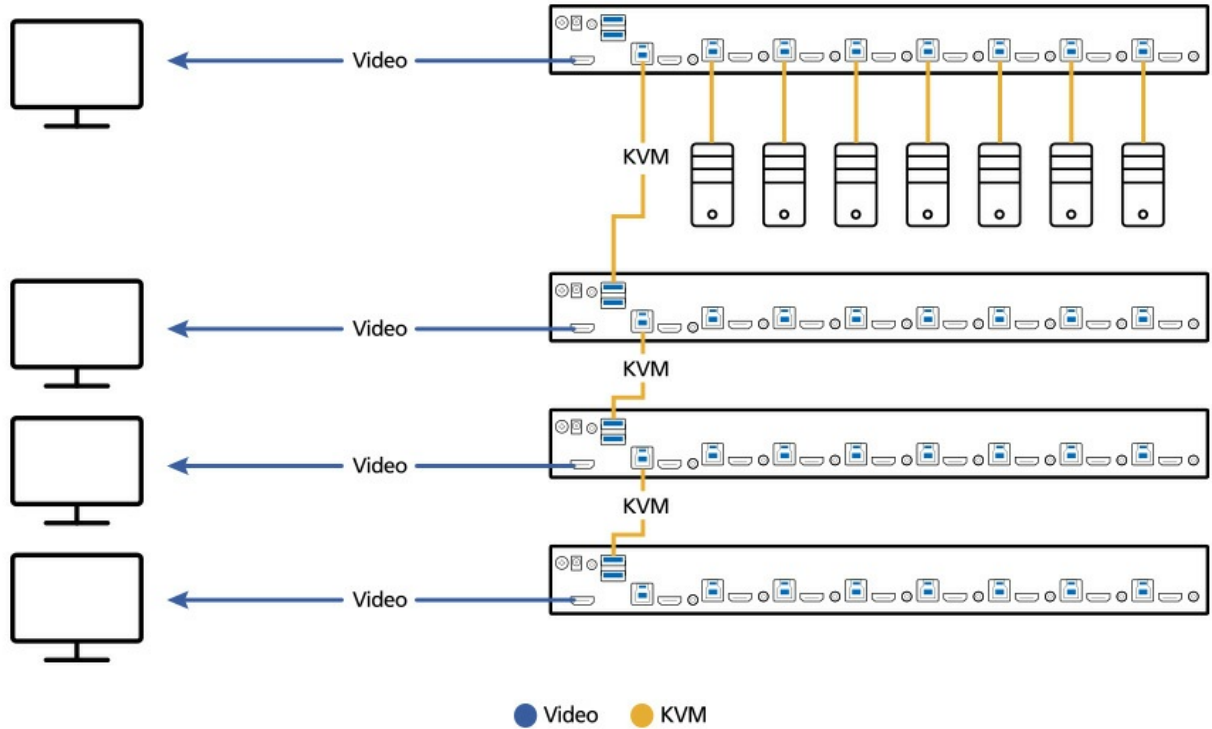
CS18208을 3단계로 캐스케이드 연결하여 연결된 컴퓨터의 수를 512대까지 연장할 수 있어, 필요시 네트워크 확장 공간과 유연성을 확보할 수 있습니다.



라이브 피드를 용이하게 하는 탄력적인 다중 디스플레이 설정

대량의 복잡한 콘텐츠를 한 번에 보거나 분석을 위해 집중적인 데이터를 검사해야 하는 경우 최대 8개의 랙 KVM 스위치를 쌓아 최대 8대의 모니터를 멀티 디스플레이 구성(예: 듀얼/트리플/쿼드 디스플레이)으로 설정하여 콘솔 데스크톱의 컴퓨터 간 실시간 피드를 원활하게 할 수 있습니다.

Quad-Display Setting



Contact Us

이 제품에 대한 더 자세한 문의 또는 견적을 요청할 수 있습니다.

견적 내기

제품 문의

뛰어난 데이터 전송 속도로 주변 장치를 신속하게 공유

내장된 2포트 USB 3.1 Gen 1 허브는 최대 5Gbps 전송 속도의 고속 데이터 전송을 위해 2개의 주변 장치(예: 프린터, 스캐너, 플래시 드라이브 등)의 플러그 앤 플레이 연결을 지원하여 콘솔 데스크톱 작업을 민첩하고 효율적으로 수행합니다.



생산성 향상을 위한 유연한 포트 전환 방법
 전면 패널 푸쉬 버튼, 지원 핫키, OSD 사용, RS-232 명령 입력 중 선택하여 쉽고 편리하게 포트 전환을 할 수 있습니다.



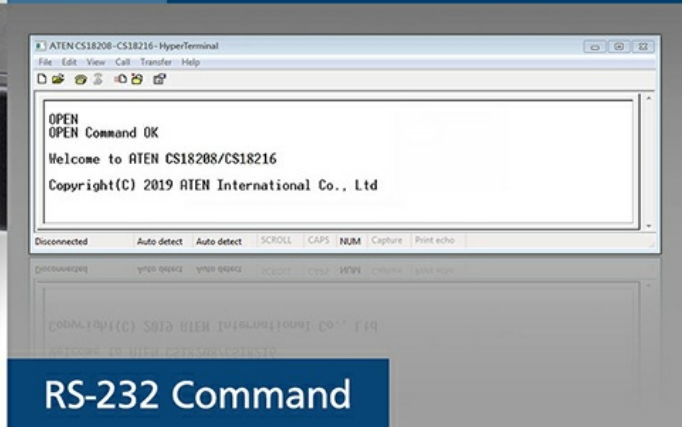
Hotkey



OSD



Pushbutton



RS-232 Command

공간 효율적인 2-in-1U 랙 마운팅

ATEN 2-in-1U 마운팅 키트(모델: [2K-0001](#) / [2K-0002](#))는 1U 랙 공간에 ATEN Ultra Short Depth LCD 콘솔이 있는 ATEN 랙 KVM 스위치의 하우징을 가능하게 하여 최적의 공간 효율성으로 랙 설치를 용이하게 합니다.



애플리케이션



Sever Room Management



Production Line Automation

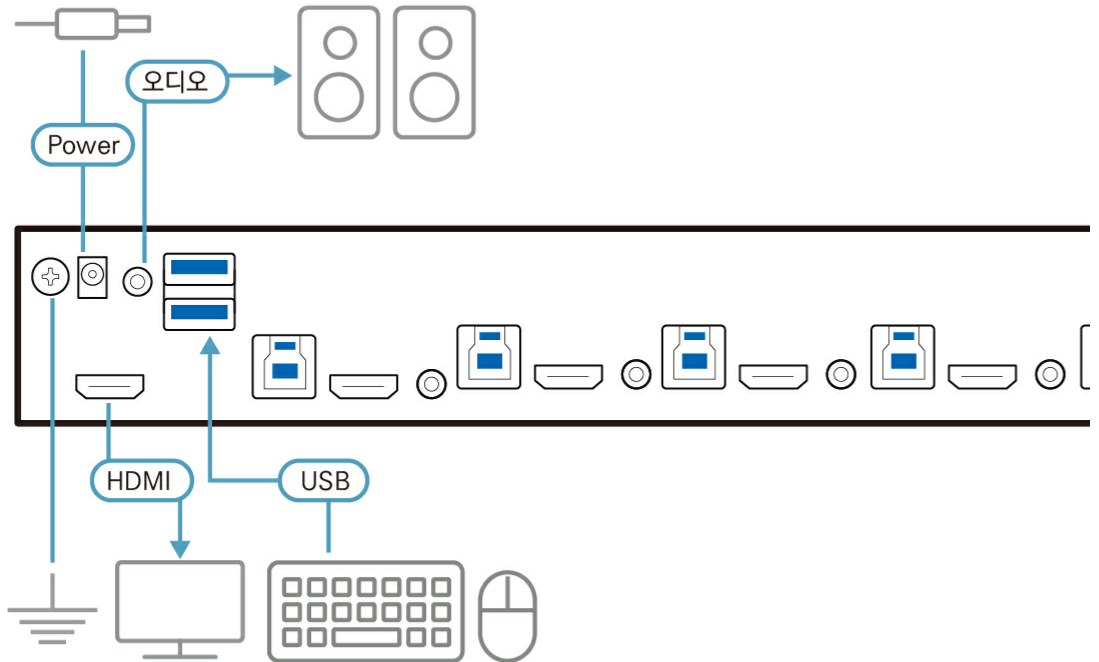
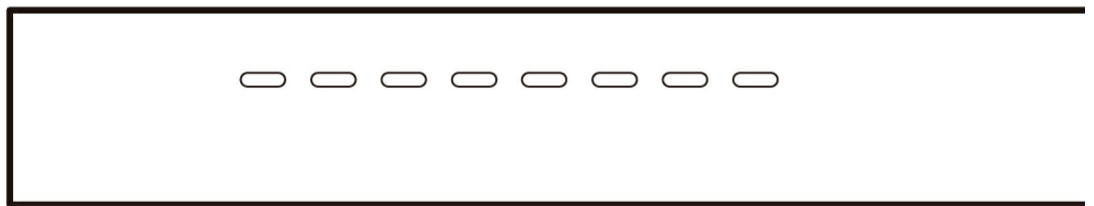
ATEN 전문가와 상담하기

아래 양식을 작성 후 제출해주시면 ATEN의 제품 담당자가 전문 상담을 위해 연락을 드립니다.

사양

컴퓨터 연결	
다이렉트	8
최대	512 (via Cascade)
포트 선택	OSD, Hotkey, Pushbutton, RS-232 Commands
커넥터	
콘솔 포트	1 x HDMI Female (Black) 2 x USB Type A Female 2 x 3.5mm Audio Jack Female (Green; 1 x front, 1 x rear)
KVM 포트	8 x HDMI Female 8 x USB3.1 Gen1 Type B Female (Blue) 8 x 3.5mm Audio Jack Female (Green)
편웨어 업그레이드	1 x RJ11 Female (Black)
전원	1 x DC Jack
USB 허브	2 x USB3.1 Gen1 Type A Female (Blue; 2 x front)
스위치	
포트 선택	8 x Pushbutton
리셋	1 x Semi-recessed Pushbutton
편웨어 업그레이드 복구	1 x Slide Switch
LED	
온라인 / 선택됨	8 (Orange)
전원	1 (Green)
USB 링크	8 (Green)
예시레이션	
키보드 / 마우스	USB
비디오	HDMI: 4096 x 2160 @ 60Hz
스캔 간격	0 – 255 seconds (default: 5 secs.)
소비 전력	DC12V:9.77W:88BTU/h 노트: ● 와트 단위의 측정은 외부 부하가 없는 장치의 일반적인 전력 소비를 나타냅니다. ● BTU/h 단위의 측정값은 장치가 완전히 로드되었을 때 장치의 전력 소비를 나타냅니다.
사용 환경	
사용 온도	0 – 40°C
보관 온도	-20 – 60°C
습도	0 – 80% RH, Non-condensing
제품 외관	
재질	Metal
무게	3.11 kg (6.85 lb)
크기 (L X W X H)	43.24 x 21.43 x 4.40 cm (17.02 x 8.44 x 1.73 in.)
노트	일부 랙 마운트 제품은,WxDxH의 표준 물리적 치수를 LxWxH 형식으로 사용하고 있습니다.

다이어그램



에이텐 코리아 ATEN KOREA

서울시 금천구 디지털로9길 32(가산동) 갑을그레이트밸리 B동 303호
Tel: 02-467-6789 Fax: 02-467-9876
www.aten.com/kr/ko E-mail: marketing@aten.co.kr



© Copyright 2025 ATEN® International Co., Ltd.
ATEN and the ATEN logo are registered trademarks of ATEN International Co., Ltd.
All rights reserved. All other trademarks are the property of their respective owners.