

CS19216

16-포트 USB 3.0 4K DisplayPort KVM 스위치



Streamline Server Management with 4K USB 3.0 Rack KVM Efficiency

CS18208 / CS18216
CS19208 / CS19216 ▶



효과적인 IT 운영을 유지하는 것은 비즈니스와 서비스를 운영하는데 매우 중요한 요소입니다. 인력 경쟁력을 유지하면서 24시간 중단 없이 IT 서비스를 유지하는 것이 그 어느 때보다 중요해졌습니다. 한편 데이터 양이 수 년간 기하급수적으로 증가함에 따라 데이터 센터 및 서버를 전문가들은 데이터 입력, 기능 테스트, BIOS 플래쉬, 시스템 업데이트와 같은 자동화된 프로세스에서 일상적인 절차를 간소화하여 운영 효율성을 높이는 것을 초점에 두고 있습니다.

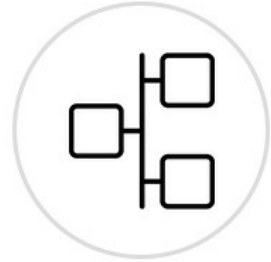
CS19216은 뛰어난 4K 비디오 품질, USB 3.0 주변기기 민첩성, 공간 절약형 랙마운트 기능을 갖추고 있습니다. 단일 콘솔을 통해 중앙 집중식으로 8대의 컴퓨터를 제어할 수 있어 시스템 작동을 촉진할 수 있습니다. 이를 통해 일상적이거나 반복적인 작업 및 절차를 여러 대의 컴퓨터에서 몇 초 만에 신속하게 복제 및 브로드캐스트할 수 있어 시간, 공간, 비용을 절감하는 동시에 기업 생산성 향상을 강화할 수 있습니다.



Superior Visual Clarity



Video DynaSync™



Scalability



Multi-Display Setup



Multiplatform Support



USB 3.0 Peripheral

화려한 4K DCI 시각적 성능

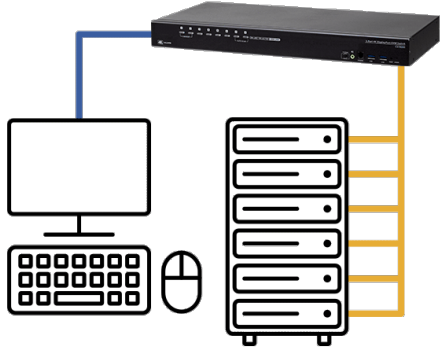
HDMI 또는 DisplayPort 지원 컴퓨터에 연결된 4K USB 3.0 랙 KVM Switch 시리즈는 최대 4K DCI(4096 x 2160 @60 Hz)의 시각적 우수성으로 콘솔 데스크톱 작업을 손쉽게 강화합니다. 향상된 분석을 위해 고해상도 영상 및 이미징의 비디오 소스가 매우 정밀하게 표시됩니다.



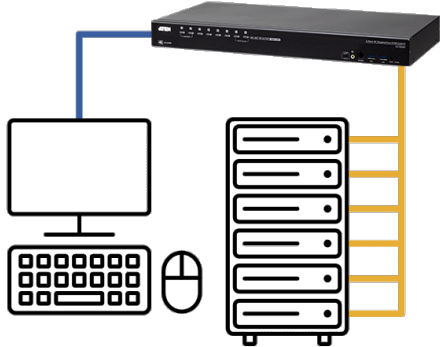
Video DynaSync™

특허를 받은 ATEN 기술인 Video DynaSync™로 강화된 랙 KVM 스위치는 포트 간 전환 시 모든 운영 체제에서 이상적인 비디오 설정 유지, 시스템 간 전환 속도 향상, 부팅 디스플레이 문제 제거, 중단 없는 전원 켜기 방식으로 원활한 보기 환경을 제공합니다.

without Video DynaSync™



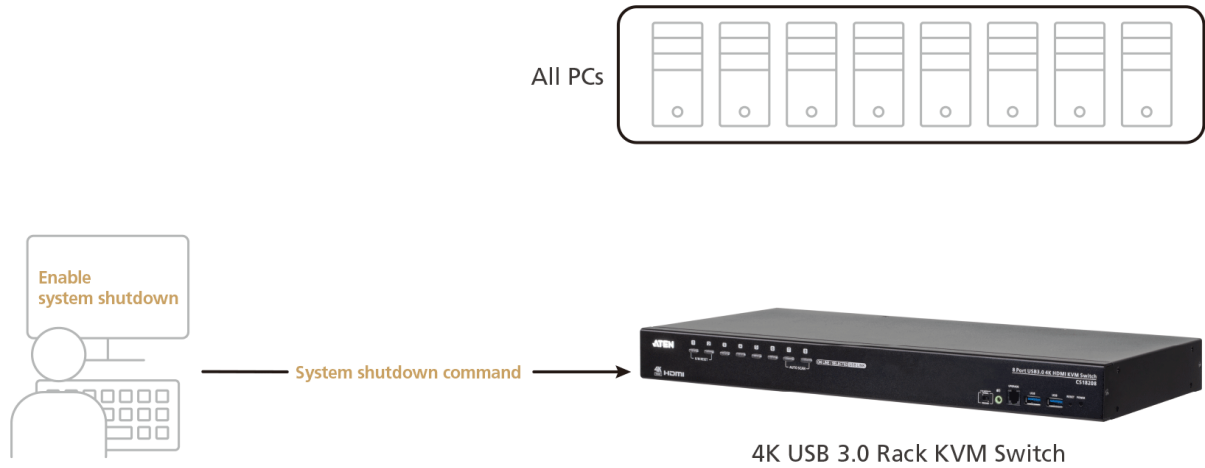
with Video DynaSync™



After port switching...

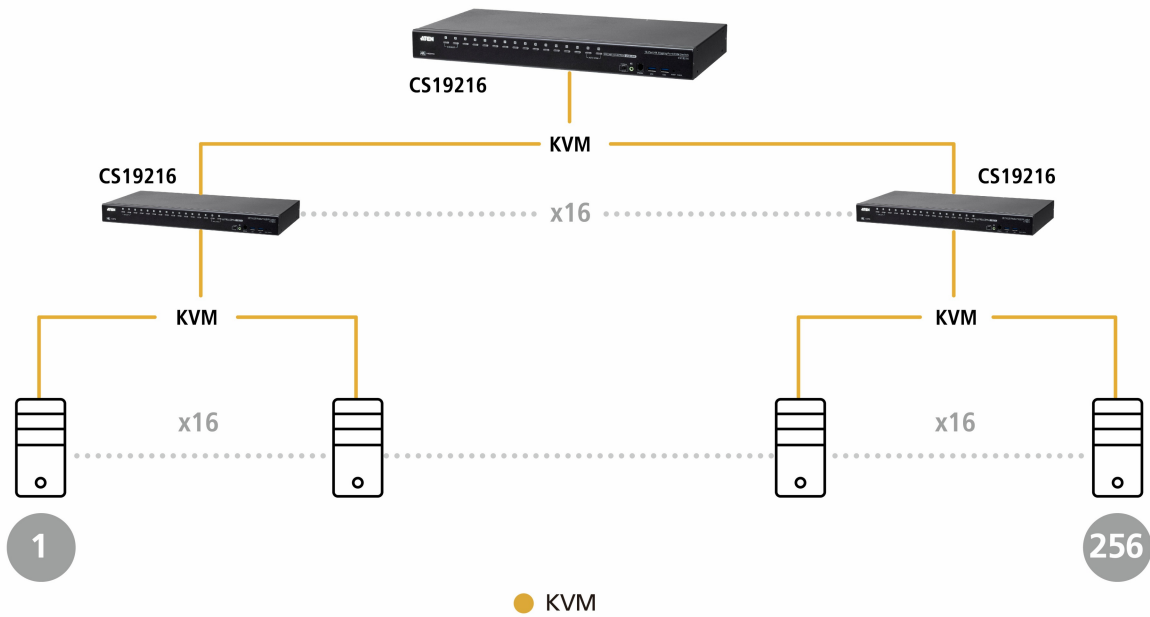
브로드캐스트 모드를 통한 쉬운 서버 관리

실용적이고 효율적인 브로드캐스트 모드는 OSD 또는 시리얼 명령을 통해 쉽게 호출하여 소프트웨어 설치 및 업그레이드, 기능 테스트, BIOS 플래시 업데이트, 시스템 전체 종료, 등 서버 관리를 쉽고 간편하게 수행할 수 있습니다.



Cascadability to Upscale Server Management Efficiency

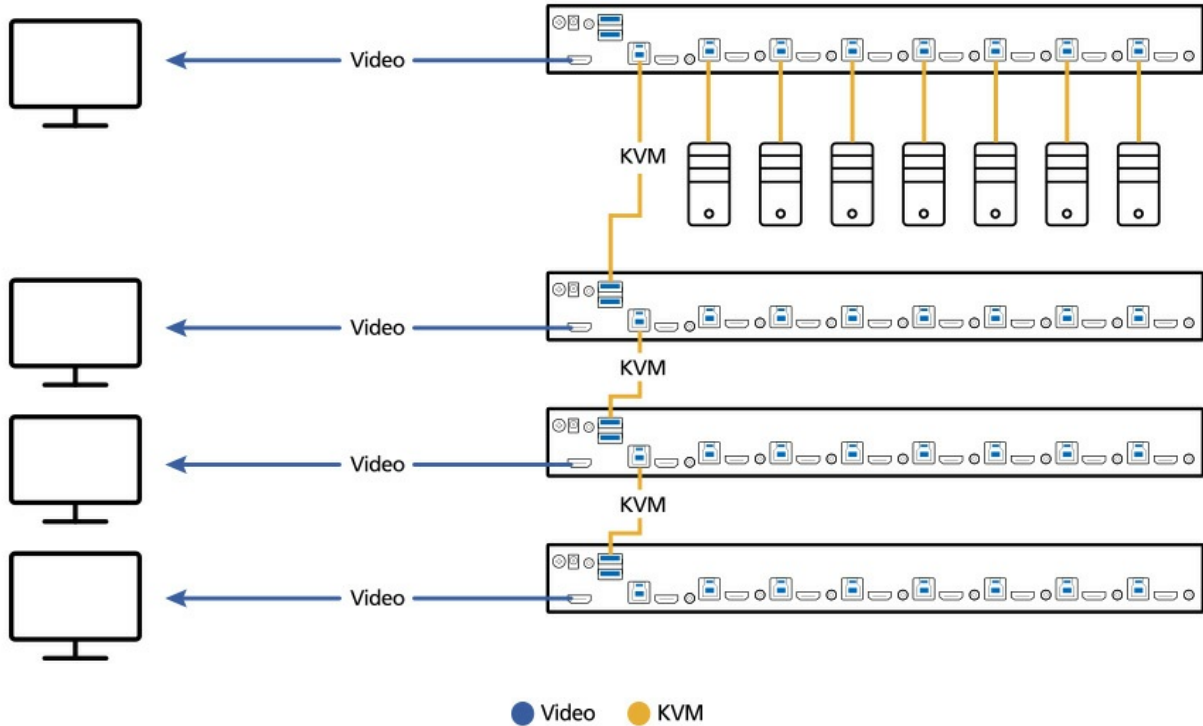
1단계에서 [CS19208](#), 2단계에서는 CS19216을 캐스케이드(또는 1단계에서는 CS19216을 캐스케이드)하여 최대 128대까지 확장할 수 있어 필요시 네트워크 확장 공간과 유연성을 확보할 수 있습니다.



라이브 피드를 용이하게 하는 탄력적인 다중 디스플레이 설정

대량의 복잡한 콘텐츠를 한 번에 보거나 분석을 위해 집중적인 데이터를 검사해야 하는 경우 최대 8개의 랙 KVM 스위치를 쌓아 최대 8대의 모니터를 멀티 디스플레이 구성(예: 듀얼/트리플/쿼드 디스플레이)으로 설정하여 콘솔 데스크톱의 컴퓨터 간 실시간 피드를 원활하게 할 수 있습니다.

Quad-Display Setting



Contact Us

이 제품에 대한 더 자세한 문의 또는 견적을 요청할 수 있습니다.

[견적 내기](#)

[제품 문의](#)

뛰어난 데이터 전송 속도로 주변 장치를 신속하게 공유

내장된 2포트 USB 3.1 Gen 1 허브는 최대 5Gbps 전송 속도의 고속 데이터 전송을 위해 2개의 주변 장치(예: 프린터, 스캐너, 플래시 드라이브 등)의 플러그 앤 플레이 연결을 지원하여 콘솔 데스크톱 작업을 민첩하고 효율적으로 수행합니다.



생산성 향상을 위한 유연한 포트 전환 방법

전면 패널 푸쉬 버튼, 지원 핫키, OSD 사용, RS-232 명령 입력 중 선택하여 쉽고 편리하게 포트 전환을 할 수 있습니다.



애플리케이션

Sever Room Management



Production Line Automation



ATEN 전문가와 상담하기

아래 양식을 작성 후 제출해주시면 ATEN의 제품 담당자가 전문 상담을 위해 연락을 드립니다.

First Name *
Last Name *
- Country *
Company *
Email *
Phone Number *
- Customer Type *
Job Title *

특장점

CS19216 16포트 USB 3.0 4K DisplayPort KVM 스위치는 1개의 USB 키보드, USB 마우스, 모니터에서 최대 16대의 DisplayPort 컴퓨터를 효과적으로 접속하고 제어 할 수 있습니다. 듀얼 인터페이스 콘솔을 통해 사용자는 최대 4K DCI (4096 x 2160 @ 60Hz) 해상도를 지원하는 DisplayPort / HDMI 중 선택하여 우수한 비디오 품질을 출력을 할 수 있습니다.

쉬운 확장과 유연성을 위해 캐스케이드 방식으로 2단계까지 연결하여 최대 256대의 컴퓨터를 제어 할 수 있습니다. 또한 최대 8개의 CS19216을 쌓아서 최대 8개의 모니터를 사용할 수 있는 멀티 디스플레이가 가능하여 작업 환경을 간소화할 수 있습니다.

ATEN의 2가지 특허 기술인 Video DynaSync™와 EDID Expert™로 디스플레이 해상도를 최적화하고 빠른 포트간 전환을 지원하며 부팅 디스플레이 문제를 제거해주어 원활하게 전원을 켤 수 있습니다.

또한 최대 5Gbps의 데이터 전송 속도를 제공하는 USB 3.1 Gen 1 허브가 내장되어 있어 작업 속도를 높이고 USB 주변 장치를 즉시 공유 할 수 있습니다. 사용자 친화적인 포트 선택을 위해 새롭게 디자인 된 UI와 함께 푸쉬 버튼, 핫키, RS-232 명령, OSD를 제공하여 쉽고 직관적인 작업을 가능하게 합니다.

보안을 위해 2단계 암호 인증을 사용하여 컴퓨터 접속 및 제어를 위한 보호를 강화할 수 있습니다. 이러한 기능을 통합한 CS19216은 기업, 정부, 생산, 통신, 금융, 의료, 산업 자동화 분야 등과 같은 고품질 이미지 및 멀티 태스킹이 필요한 산업의 서버룸 / 컴퓨터실 관리에 이상적입니다.

- 1개의 USB 콘솔로 최대 8대의 DisplayPort 컴퓨터와 2개의 추가 USB 3.0 주변 장치 제어
- 2단계 캐스케이드 가능 - 최대 256대의 컴퓨터 제어¹
- 멀티 디스플레이 기능 - 최대 8개의 CS19216을 쌓아서 최대 8개의 모니터에서 비디오 표시(듀얼 디스플레이 / 트리플 디스플레이 / 쿼드 디스플레이 / 멀티 디스플레이)
- Video DynaSync™ - 부팅 디스플레이 문제를 제거하고 다른 소스간 전환시 해상도를 최적화하는 ATEN의 독점 기술
- EDID Expert™ - 원활한 전원 공급과 최고 품질의 디스플레이를 위해 최적의 EDID 모드를 선택
- DisplayPort 또는 HDMI 비디오 출력 지원 - 적절한 비디오 출력 선택 및 유연한 콘솔 운용 가능²
- 우수한 비디오 품질; 최대 4K DCI (4096 x 2160 @ 60Hz) 해상도 지원
- SuperSpeed 5Gbps 데이터 전송 속도를 지원하는 2포트 USB 3.1 Gen 1 허브 내장
- 오디오 지원 - 2.1 채널 스테레오 사운드에 대한 풍부한 경험을 제공하는 full bass 응답
- HD 오디오³ 지원
- 푸쉬 버튼, 핫키, OSD, RS-232 명령을 통한 컴퓨터 선택
- KVM 및 USB 주변 장치 사용 권한의 독립적인 전환 가능⁴
- 보안 강화를 위한 2단계(관리자 / 사용자) 암호 인증
- 브로드 캐스트 모드 - 소프트웨어 설치 및 업그레이드, 시스템 전체 종료 등과 같이 선택한 모든 컴퓨터에서 작업 가능
- 모든 컴퓨터 모니터링을 위한 Auto Scan 기능
- 콘솔 마우스 포트 에뮬레이션 / bypass 기능은 대부분의 마우스 드라이버와 다기능 마우스를 지원
- 다국어 키보드 매핑 - 영어 (미국), 영어 (영국), 독일어 (독일), 독일어 (스위스), 프랑스어, 헝가리어, 이탈리아어, 일본어, 한국어, 러시아어, 스페인어, 스웨덴어, 중국어(번체), 중국어(간체) 지원
- Mac / Sun 키보드 지원 및 에뮬레이션⁵
- 핫 플러그 지원
- DisplayPort 1.2 준수; HDCP 2.2 준수
- 멀티 플랫폼 지원; Windows, Linux, Mac, Sun
- 펌웨어 업그레이드
- 멀티미디어, 무선 키보드 및 마우스 지원

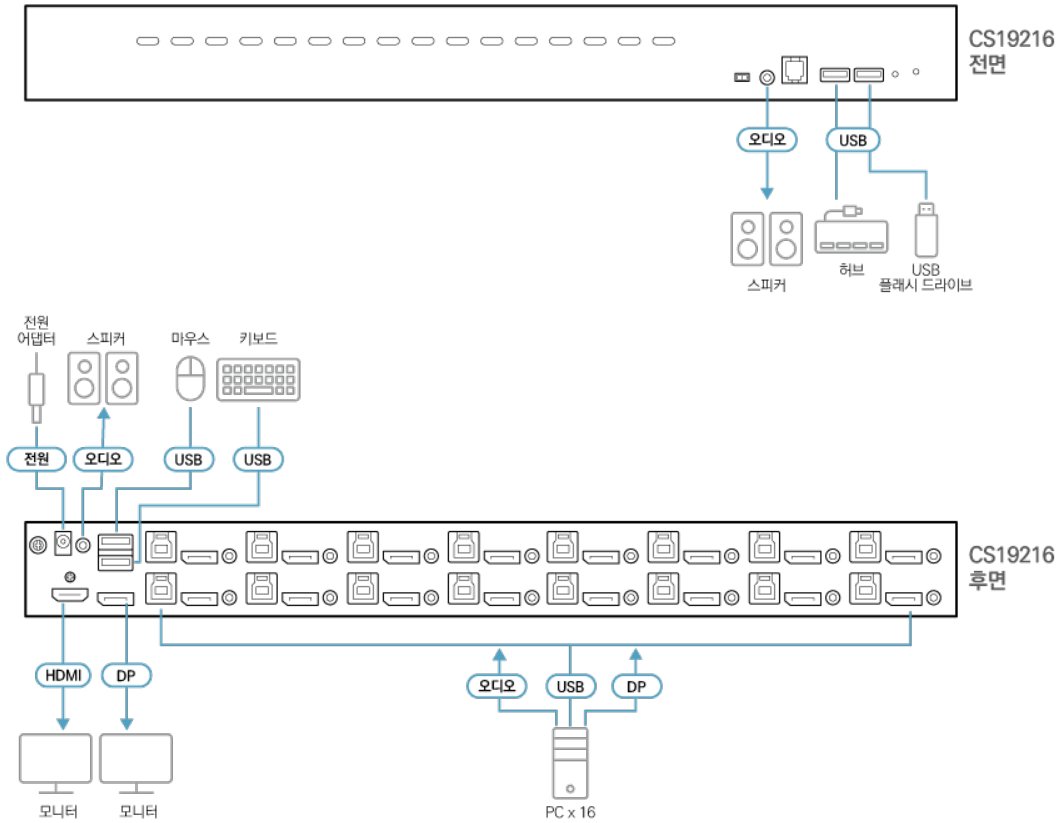
주의:

1. CS19208과 CS19216사이의 캐스케이드가 가능합니다.
2. DisplayPort 및 HDMI는 단일 또는 동시 출력 가능하며 동시 출력 시 확장 화면이 아닌 동일 화면이 복제됩니다.
3. HDMI 및 DisplayPort 채널을 통한 HD 오디오는 독립적으로 전환할 수 없습니다.
4. 독립 전환은 마우스 에뮬레이션 모드에서만 지원됩니다.
5. PC 키보드 조합은 Mac / Sun 키보드를 에뮬레이트합니다. Mac / Sun 키보드는 자신의 컴퓨터에서만 작동합니다.

사양

컴퓨터 연결	
다이렉트	16
최대	256 (via Cascade)
포트 선택	OSD, Hotkey, Pushbutton, RS-232Commands
커넥터	
콘솔 포트	1 x DisplayPort Female 1 x HDMI Female (Black) 2 x USB Type A Female 2 x 3.5mm Audio Jack Female (Green; 1 x front, 1 x rear)
KVM 포트	16 x DisplayPort Female 16 x USB3.1 Gen1 Type B Female (Blue) 16 x 3.5mm Audio Jack Female (Green)
펌웨어 업그레이드	1 x RJ11 Female (Black)
전원	1 x DC Jack
USB 허브	2 x USB3.1 Gen1 Type A Female (Blue; 2 x front)
스위치	
포트 선택	16 x Pushbutton
리셋	1 x Semi-recessed Pushbutton
펌웨어 업그레이드 복구	1 x Slide Switch
LED	
온라인 / 선택됨	16 (Orange)
전원	1 (Green)
USB 링크	16 (Green)
에뮬레이션	
키보드 / 마우스	USB
비디오	DisplayPort: 4096 x 2160 @ 60Hz; HDMI: 4096 x 2160 @ 60Hz
스캔 간격	0 – 255 seconds (default: 5 secs.)
소비 전력	DC12V:26.66W:175BTU/h 노트: ● 와트 단위의 측정은 외부 부하가 없는 장치의 일반적인 전력 소비를 나타냅니다. ● BTU/h 단위의 측정값은 장치가 완전히 로드되었을 때 장치의 전력 소비를 나타냅니다.
사용 환경	
사용 온도	0 – 40°C
보관 온도	-20 – 60°C
습도	0 – 80% RH, Non-condensing
제품 외관	
재질	Metal
무게	3.54 kg (7.8 lb)
크기 (L X W X H)	43.24 x 21.43 x 4.40 cm (17.02 x 8.44 x 1.73 in.)
노트	일부 랙 마운트 제품은,WxDxH의 표준 물리적 치수를 LxWxH 형식으로 사용하고 있습니다.

다이어그램



에이텐 코리아 ATEN KOREA

서울시 금천구 디지털로9길 32(가산동) 갑을그레이트밸리 B동 303호
 Tel: 02-467-6789 Fax: 02-467-9876
 www.aten.com/kr/ko E-mail: marketing@aten.co.kr

© Copyright 2025 ATEN® International Co. Ltd.
 ATEN and the ATEN logo are registered trademarks of ATEN International Co., Ltd.
 All rights reserved. All other trademarks are the property of their respective owners.