

## CL3100

Consola LCD panorámica single rail de fondo reducido (VGA, USB)



La consola LCD USB VGA CL3100 es una consola KVM LCD de un solo raíl con poca profundidad que incorpora un monitor LCD panorámico de 18,5" con retroiluminación LED junto con teclado y panel táctil integrados. El diseño de poca profundidad encaja en todos los armarios de equipos de 19", y es especialmente idóneo para bastidores poco profundos. La CL3100 se presenta como una solución ideal para ahorrar espacio en entornos especiales como furgonetas de emisión de exterior (furgonetas OB) y salas de control compactas.

La CL3100 es una consola deslizante administrativa dedicada para switches KVM VGA compatibles. Para mayor comodidad, los usuarios pueden optar por gestionar el ordenador desde una consola externa. El modelo CL3100 está dotado de un puerto para un ratón USB externo en el panel delantero de la unidad, mientras que el panel trasero presenta puertos para la segunda consola de KVM (teclado/ratón USB y monitor VGA). Además, la CL3100 incluye dos puertos estéreo mini para la conexión de altavoces de audio.

Por su amplia variedad de características, la CL3100 está diseñado para superar las necesidades de optimización de espacio, implementación adaptable y versatilidad operativa, y resulta ideal para aplicaciones como retransmisión en directo móvil en el sector de la difusión o en salas de control de cualquier sector con limitaciones de espacio.

Nota: Hay kits de montaje en bastidor disponibles. Para más información, consulte Accesorios compatibles a continuación.

**CL3100NX: Pantalla LCD de 18,5" con resolución de 1366 x 768**



## Características

### • Optimización de espacio

- Luz LED de iluminación exclusiva, diseñada por ATEN para iluminar el teclado y el panel táctil y permitir así la visibilidad en condiciones de poca iluminación
- Consola LCD KVM integrada con monitor LCD panorámico de 18,5" con retroiluminación LED en carcasa de un solo rail, con espacio superior e inferior para un funcionamiento fluido en un bastidor de sistema con 1U de altura
- El diseño de corta profundidad le permite trabajar con su equipo de montaje en bastidor en espacios estrechos
- Candado de consola – permite mantener bloqueado el cajón de la consola para conservarlo en su sitio mientras no se usa
- Kit de montaje 2 en 1U opcional ([2K-0001/2K-0002/2K-0007](#)): permite instalar el CL3100 y un switch KVM en bastidor o un KVM a través de IP en 1U de espacio en un bastidor para garantizar un funcionamiento sencillo, flexible y que ahorre espacio\*

### • Fiabilidad y versatilidad operativa

- Admite entrada de vídeo VGA; admite una consola externa con conectores USB / VGA
- Pantalla LCD de 18,5" con resolución de 1366 x 768 a 60 Hz
- La consola externa admite resoluciones de vídeo de entrada de hasta 1920 x 1200 a 60 Hz
- Compatibilidad con audio para la conexión de altavoces
- Puerto para ratón USB con conexión en caliente adicional en el panel delantero (también funciona como puerto para periféricos USB)
- Selección de consola mediante tecla de acceso rápido
- Teclado estándar de 105 teclas

### • Flexibilidad de instalación

- Kit de montaje en bastidor estándar incluido
- Kits de montaje en bastidor opcionales disponibles, incluyendo unas sencillas opciones de instalación\*
- No se necesita software
- Firmware actualizable
- Admite conexión en caliente

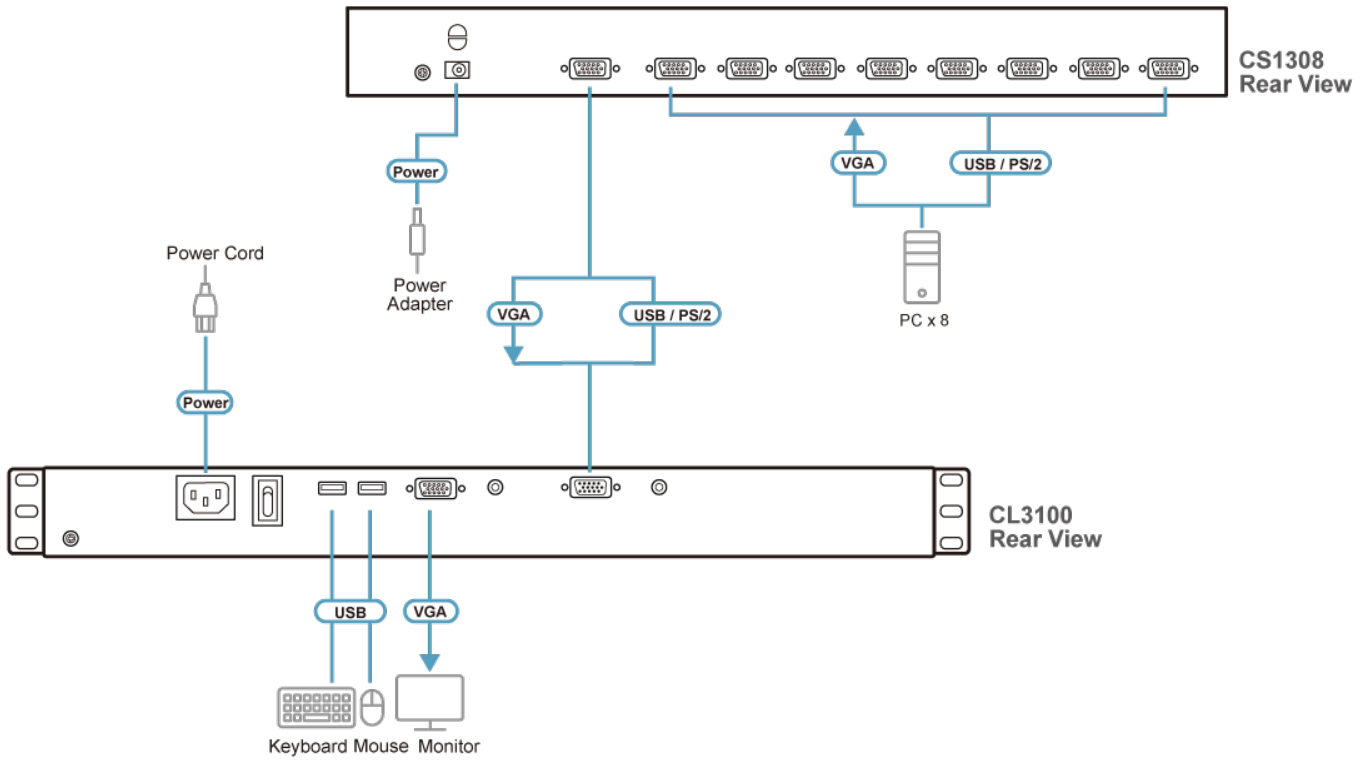
[Para más información acerca de "Easy Rack Mounting"...](#)

## Especificaciones

Función	CL3100NX
Conexiones del PC	
Directo	1
Selección de consola	Tecla de acceso rápido
Conectores	
Puertos KVM	1 x SPHD hembra (Amarillo) 1 x Conector de audio de 3,5 mm hembra (Verde)
Actualización de firmware	1 x Conector de audio de 3,5 mm hembra (Negro)
Puerto USB	1 x USB Tipo A hembra
Alimentación	1 x IEC 60320/C14
Puertos de consola externos	1 x HDB-15 hembra (Azul) 2 x USB Tipo A hembra 1 x Conector de audio de 3,5 mm hembra (Verde)
Ratón y periféricos externos	1 x USB tipo A hembra (frontal)
Switches	
Reiniciar	1 x Pulsador semiempotrado
Actualización de firmware	1 x Switch deslizante
Alimentación	1 x Switch basculante
Control LCD	4 x Pulsadores
Ajuste de la pantalla LCD	4 x pulsadores
Alimentación LCD	1 x Pulsador de LED
LEDs	
Alimentación	1 x Consola KVM (Verde oscuro) 1 x LCD (Naranja)

Bloquear	1 x Bloq Num (Verde) 1 x Bloq Mayús (Verde) 1 x Bloq Despl (Verde)
Luz de iluminación LED	1 x Luz de iluminación LED
Especificaciones del panel	
Módulo LCD	LCD-TFT de 18,5"
Resolución	1366 x 768 a 60 Hz
Tiempo de respuesta	5 ms
Ángulo de visión	170° (H), 160° (V)
Densidad de píxel	0,3 mm x 0,3 mm
Color de soporte	16,7 millones de colores
Relación de contraste	1000 : 1
Luminosidad	450 cd/m <sup>2</sup>
Vídeo	
Resolución de la entrada de vídeo	hasta 1920 x 1200 a 60 Hz; 1366 x 768 a 60 Hz, DDC2B
Emulación	
Teclado / Ratón	USB
Valores nominales de alimentación de entrada	100 - 240 VCA, 50/60 Hz, 1 A
Consumo de energía	CA 110, 13,8 W, 80 BTU/h CA 220, 14,1 W, 81 BTU/h  Nota: ● La medición en vatios indica el consumo de energía típico del aparato sin carga externa. ● La medición en BTU/h indica el consumo de energía del dispositivo cuando está totalmente cargado.
Condiciones medioambientales	
Temperatura de funcionamiento	0 - 40 °C
Temperatura de almacenamiento	-20 - 60 °C
Humedad	HR del 0 - 80 %, sin condensación
Propiedades físicas	
Carcasa	Metal + Plástico
Tipo de rail	Raíl único
Peso	9,07 kg (19,98 lb)
Dimensiones (LA x AN x AL)	48,06 x 47,70 x 4,28 cm (18,92 x 18,78 x 1,69 pulgadas)
Dimensiones del cuerpo (longitud x anchura x altura)	44,92 x 43,00 x 4,28 cm
Nota	Las dimensiones del cuerpo no incluyen los puertos de E/S, las asas ni los soportes de montaje.
Nota	Tenga en cuenta que, en algunos productos de montaje en bastidor, las dimensiones físicas estándar de anchura x profundidad x altura se expresan en el formato longitud x anchura x altura.

Diagrama



**ATEN International Co., Ltd.**

3F., No.125, Sec. 2, Datong Rd., Sijhih District., New Taipei City 221, Taiwan  
 Phone: 886-2-8692-6789 Fax: 886-2-8692-6767  
 www.aten.com E-mail: marketing@aten.com



© Copyright 2015 ATEN® International Co., Ltd.  
 ATEN and the ATEN logo are trademarks of ATEN International Co., Ltd.  
 All rights reserved. All other trademarks are the property of their respective owners.