

CL3800

Consola LCD panorámica dual rail de fondo reducido (HDMI / DVI / VGA, USB)



CL3800NX se encuentra descatálogo

La consola LCD USB HDMI DVI VGA CL3800 es una consola KVM LCD de doble raíl con poca profundidad que incorpora un monitor LCD panorámico de 18,5" con retroiluminación LED junto con teclado y panel táctil integrados. El diseño de poca profundidad encaja en todos los armarios de equipos de 19", y es especialmente idóneo para bastidores poco profundos. Además de ahorrar valioso espacio en el bastidor, la CL3800 es además una solución de ahorro de espacio para entornos especiales, como furgonetas de emisión de exterior (furgonetas OB) y salas de control compactas.

La CL3800 admite tres tipos de entrada de vídeo (HDMI, DVI y VGA), y ofrece características óptimas de flexibilidad de instalación al permitir que los usuarios se conecten a la consola y al ordenador mediante uno de los tres tipos de fuente de vídeo. El monitor LCD Full HD panorámico de la CL3800NW's garantiza una calidad de vídeo excelente y ofrece una amplia área de visualización.

Además, el diseño de doble raíl permite que el monitor LCD, el teclado y el panel táctil funcionen de forma independiente entre sí. Para maximizar la utilización del espacio, los módulos de teclado y panel táctil se pueden deslizar hacia atrás para ocultarlos mientras no se esté utilizando, mientras que el monitor LCD de perfil compacto gira hacia atrás y se puede colocar contra el bastidor para facilitar una cómoda supervisión de la actividad del ordenador.

Para mayor comodidad, los usuarios pueden optar por gestionar el ordenador desde una consola externa. El modelo CL3800 está dotado de un puerto para un ratón USB externo en el panel delantero de la unidad, mientras que el panel trasero presenta puertos para la segunda consola de KVM (teclado/ratón USB y monitor DVI, HDMI o VGA). Además, el CL3800 incluye dos puertos estéreo mini para la conexión de altavoces de audio.

Por su amplia variedad de características, el CL3800 está diseñado para superar las necesidades de optimización de espacio, excelente calidad de vídeo, implementación adaptable y versatilidad operativa, y resulta ideal para aplicaciones como retransmisión en directo móvil en el sector de la difusión o en salas de control de cualquier sector con limitaciones de espacio.

Nota: Hay kits de montaje en bastidor disponibles. Para más información, consulte Accesorios compatibles a continuación.

CL3800NW: Pantalla LCD de 18,5" ofrece resoluciones de hasta 1920 x 1080 (Full HD) a 60 Hz

CL3800NX: Pantalla LCD de 18,5" con resoluciones de hasta 1366 x 768 a 60 Hz (Discontinued)



Características
Optimización de espacio

- Luz LED de iluminación exclusiva, diseñada por ATEN para iluminar el teclado y el panel táctil y permitir así la visibilidad en condiciones de poca iluminación
- Consola LCD KVM integrada con monitor LCD panorámico de 18,5" con retroiluminación LED en carcasa de doble raíl, con espacio superior e inferior para un funcionamiento fluido en un bastidor de sistema con 1U de altura
- El diseño de corta profundidad le permite trabajar con su equipo de montaje en bastidor en espacios estrechos
- El diseño de doble raíl permite que los módulos de monitor LCD y teclado/panel táctil funcionen de forma independiente
- Candado de consola – permite mantener bloqueado el cajón de la consola para conservarlo en su sitio mientras no se usa
- Kit de montaje 2 en 1U opcional (2K-0001/2K-0002/2K-0007): permite instalar el CL3800 y un switch KVM en bastidor o un KVM a través de IP en 1U de espacio en un bastidor para garantizar un funcionamiento sencillo, flexible y que ahorre espacio¹

Una experiencia de audio/vídeo espectacular

- Admite tres tipos de entrada de vídeo – HDMI, DVI y VGA¹
- La pantalla LCD de 18,5" ofrece resoluciones de hasta 1920 x 1080 (Full HD) a 60 Hz para el CL3800NW y resoluciones de hasta 1366 x 768 a 60 Hz para el CL3800NX
- La consola externa admite resoluciones de vídeo de entrada de hasta 1920 x 1200 a 60 Hz
- Compatibilidad con audio para la conexión de altavoces

Flexibilidad de instalación

- Kit de montaje en bastidor estándar incluido
- Kits de montaje en bastidor opcionales disponibles, incluyendo unas sencillas opciones de instalación²
- No se necesita software
- Firmware actualizable
- Admite conexiones en caliente

Fiabilidad y versatilidad operativa

- Es compatible con una consola externa con conectores USB / HDMI / DVI / VGA¹
- Puerto para ratón USB con conexión en caliente adicional en el panel delantero (también funciona como puerto para periféricos USB)
- Selección de consola mediante tecla de acceso rápido
- Teclado estándar de 105 teclas
- Compatibilidad con idiomas de teclado: inglés (Estados Unidos), inglés (Reino Unido), francés, alemán, alemán (Suiza), griego, húngaro, italiano, japonés, coreano, ruso, español, sueco, chino tradicional y turco

Nota:

1. Solo se puede mostrar a la vez una señal de vídeo (HDMI, DVI-D o VGA)

2. Para obtener información sobre productos, póngase en contacto con su distribuidor ATEN

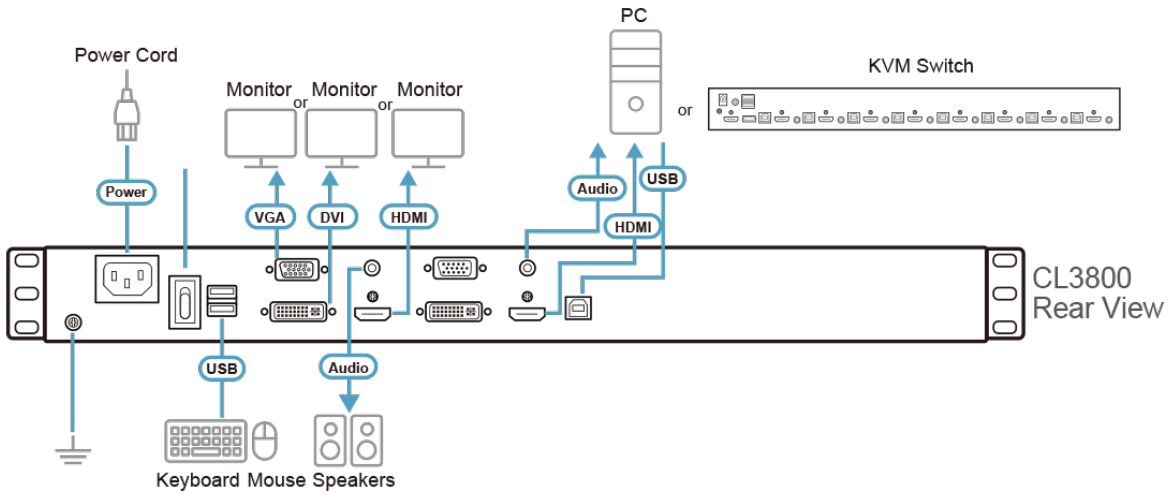
[Para más información acerca de "Easy Rack Mounting"...](#)


Especificaciones

Funcion	CL3800NW	CL3800NX
Conexiones del PC		
Directo	1	1
Selección de consola	Tecla de acceso rápido	Tecla de acceso rápido
Conectores		
Puertos KVM	1 x HDMI hembra 1 x DVI-D hembra (Blanco) 1 x HDB-15 macho (Azul) 1 x USB Tipo B hembra 1 x Conector de audio de 3,5 mm hembra (Verde)	1 x HDMI hembra 1 x DVI-D hembra (Blanco) 1 x HDB-15 macho (Azul) 1 x USB Tipo B hembra 1 x Conector de audio de 3,5 mm hembra (Verde)
Actualización de firmware	1 x Conector de audio de 3,5 mm hembra (Negro)	1 x Conector de audio de 3,5 mm hembra (Negro)
Puerto USB	1 x USB Tipo A hembra	1 x USB Tipo A hembra
Alimentación	1 x IEC 60320/C14	1 x IEC 60320/C14
Puertos de consola externos	1 x HDMI hembra 1 x DVI-D hembra (Blanco) 1 x HDB-15 hembra (Azul) 2 x USB Tipo A hembra 1 x Conector de audio de 3,5 mm hembra (Verde)	1 x HDMI hembra 1 x DVI-D hembra (Blanco) 1 x HDB-15 hembra (Azul) 2 x USB Tipo A hembra 1 x Conector de audio de 3,5 mm hembra (Verde)
Ratón y periféricos externos	1 x USB tipo A hembra (frontal)	1 x USB tipo A hembra (frontal)
Switches		

Reiniciar	1 x Pulsador semiempotrado	1 x Pulsador semiempotrado
Actualización de firmware	1 x Switch deslizante	1 x Switch deslizante
Alimentación	1 x Switch basculante	1 x Switch basculante
Control LCD	4 x Pulsadores	4 x Pulsadores
Ajuste de la pantalla LCD	4 x pulsadores	4 x pulsadores
Alimentación LCD	1 x Pulsador de LED	1 x Pulsador de LED
LEDs		
Alimentación	1 x Consola KVM (Verde oscuro) 1 x LCD (Naranja)	1 x Consola KVM (Verde oscuro) 1 x LCD (Naranja)
Bloquear	1 x Bloq Num (Verde) 1 x Bloq Mayús (Verde) 1 x Bloq Despl (Verde)	1 x Bloq Num (Verde) 1 x Bloq Mayús (Verde) 1 x Bloq Despl (Verde)
Luz de iluminación LED	1 x Luz de iluminación LED	1 x Luz de iluminación LED
Especificaciones del panel		
Módulo LCD	LCD-TFT de 18,5"	LCD-TFT de 18,5"
Resolución	1920 x 1080 a 60 Hz	1366 x 768 a 60 Hz
Tiempo de respuesta	20 ms	5 ms
Ángulo de visión	178° (H), 178° (V)	170° (H), 160° (V)
Densidad de píxel	0,213 mm x 0,213 mm	0,3 mm x 0,3 mm
Color de soporte	16,77 millones de colores	16,77 millones de colores
Relación de contraste	1000 : 1	1000 : 1
Luminosidad	350 cd/m ²	250 cd/m ²
Vídeo		
Resolución de la entrada de vídeo	hasta 1920 x 1200 a 60 Hz; 1920 x 1080 a 60 Hz, DDC2B	hasta 1920 x 1200 a 60 Hz; 1366 x 768 a 60 Hz, DDC2B
Emulación		
Teclado / Ratón	USB	USB
Valores nominales de alimentación de entrada	100 - 240 VCA; 50 - 60 Hz; 1 A	100 - 240 VCA; 50 - 60 Hz; 1 A
Consumo de energía	AC110V:26.6W:140BTU/h AC220V:26.8W:141BTU/h Nota: ● La medición en vatios indica el consumo de energía típico del aparato sin carga externa. ● La medición en BTU/h indica el consumo de energía del dispositivo cuando está totalmente cargado.	CA 110, 18,3 W, 101 BTU/h CA 220, 17,8 W, 98 BTU/h Nota: ● La medición en vatios indica el consumo de energía típico del aparato sin carga externa. ● La medición en BTU/h indica el consumo de energía del dispositivo cuando está totalmente cargado.
Condiciones medioambientales		
Temperatura de funcionamiento	0 - 40 °C	0 - 40 °C
Temperatura de almacenamiento	-20 - 60 °C	-20 - 60 °C
Humedad	HR del 0 - 80%, sin condensación	HR del 0 - 80%, sin condensación
Propiedades físicas		
Carcasa	Metal + Plástico	Metal + Plástico
Tipo de rail	Doble rail	Doble rail
Peso	9,61 kg (21.17 lb)	9,79 kg (21,56 lb)
Dimensiones (LA x AN x AL)	48,06 x 51,42 x 4,28 cm (18,92 x 20,24 x 1,69 in.)	48,06 x 51,42 x 4,28 cm (18,92 x 20,24 x 1,69 pulgadas)
Dimensiones del cuerpo (longitud x anchura x altura)	44,92 X 46,74 X 4,28 cm (17,69 x 18,40 x 1,69 pulgadas)	44,92 X 46,74 X 4,28 cm (17,69 x 18,40 x 1,69 pulgadas)
Nota	Las dimensiones del cuerpo no incluyen los puertos de E/S, las asas ni los soportes de montaje.	Las dimensiones del cuerpo no incluyen los puertos de E/S, las asas ni los soportes de montaje.
Nota	Tenga en cuenta que, en algunos productos de montaje en bastidor, las dimensiones físicas estándar de anchura x profundidad x altura se expresan en el formato longitud x anchura x altura.	

Diagrama



ATEN International Co., Ltd.

3F, No.125, Sec. 2, Datong Rd., Sijhih District., New Taipei City 221, Taiwan
 Phone: 886-2-8692-6789 Fax: 886-2-8692-6767
 www.aten.com E-mail: marketing@aten.com



© Copyright 2015 ATEN® International Co., Ltd.
 ATEN and the ATEN logo are trademarks of ATEN International Co., Ltd.
 All rights reserved. All other trademarks are the property of their
 respective owners.