

CE840

Extensor KVM USB True 4K HDMI HDBaseT 3.0 (4K@100m)



Adoptando la última tecnología HDBaseT 3.0, CE840 USB True 4K HDMI HDBaseT 3.0 KVM Extender consta de una unidad local y una unidad remota, lo que permite sin comprimir True 4K HDMI, audio, RS232, Ethernet, y la transmisión de señales USB a través de 100m sobre un único cable Cat 6A (ATEN [2L-29330](#) Cat 6A Cable recomendado) o superior. La instalación es fácil, ordenada y rentable, sin comprometer la distribución de contenidos audiovisuales de alta calidad. El CE840 permite el funcionamiento con doble consola a través de los dos puertos USB para la conexión de teclado y ratón USB y los pulsadores para conmutar la consola de control USB entre el extremo remoto y el local. Los LED del panel frontal ayudan a indicar qué modo de control USB está activado en ese momento. Además, cada unidad contiene un puerto de salida HDMI para el control local y los otros dos puertos USB 2.0 para la conexión de periféricos USB. En consecuencia, los operadores pueden adquirir datos y gestionar equipos en un mismo lugar, incluso a distancia.

El CE840 presenta un excelente rendimiento AV sin compresión y sin latencia. Además de la compatibilidad con HDR 10+, el extensor también es capaz de transmitir señales de vídeo de hasta True 4K (3840 x 2160 @ 60 Hz 4:4:4 y 4096 x 2160 @ 60 Hz 4:4:4) a más de 100 m. El extensor también admite audio estéreo individual y formatos de audio HDMI, incluidos LPCM 7.1CH, Dolby TrueHD, Dolby Digital Plus y DTS-HD Master Audio.

CE840 es una solución ideal para aplicaciones de tamaño medio y grande que requieren una extensión de la señal AV y de control sin comprimir, así como acceso y control remotos, incluidas fábricas, almacenes, centros de datos, así como aplicaciones médicas y sanitarias en las que la visualización precisa y la representación exacta son esenciales.



Características

- HDBaseT 3.0 – admite la transmisión de señales True 4K HDMI, audio, RS232, Ethernet y USB a larga distancia mediante un único cable Cat 6A (se recomienda el cable ATEN [2L-29330](#) Cat 6A) o superior sin compresión y con latencia cero
- Calidad de vídeo superior – admite HDR10+ y resoluciones de vídeo de hasta True 4K (3840 x 2160 a 60 Hz 4:4:4 y 4096 x 2160 a 60 Hz 4:4:4) a más de 100 m
- HDBaseT™ modo de largo alcance hasta 1080P a más de 150 m*
- Conmutador de modo de largo alcance: cambia entre los modos estándar y de largo alcance de HDBaseT™ en un instante*
- Funcionamiento con doble consola – controle el sistema a través de las consolas con teclado USB, ratón y monitor HDMI instaladas tanto en el extremo local como en el remoto
- Consola activa seleccionable mediante el pulsador de la unidad remota y de la unidad local - permite el control de señales basado en USB desde el extremo remoto o local, con LEDs que indican el modo de control USB
- Extensión flexible 4 x USB 2.0 – cada una de la unidad remota y la unidad local contiene 2 puertos para conexión de teclado y ratón USB y 2 puertos para conexión de otros periféricos USB
- Admite audio estéreo individual y formatos de audio HDMI como LPCM 7.1CH, Dolby TrueHD, Dolby Digital Plus y DTS-HD Master Audio
- Compatible con HDCP2.3 y 2.2
- Admite formatos de pantalla panorámica
- Protección ESD 8KV/15KV integrada
- Firmware actualizable
- No es necesario instalar software ni controladores
- Montaje en rack

Nota:

1. El modo de largo alcance sólo es compatible con CE840 que utilice la versión de firmware v1.0.064m o posterior.
2. Cuando el interruptor del modo de largo alcance está conmutado y encendido, el CE840 se reiniciará para activar el modo de largo alcance.

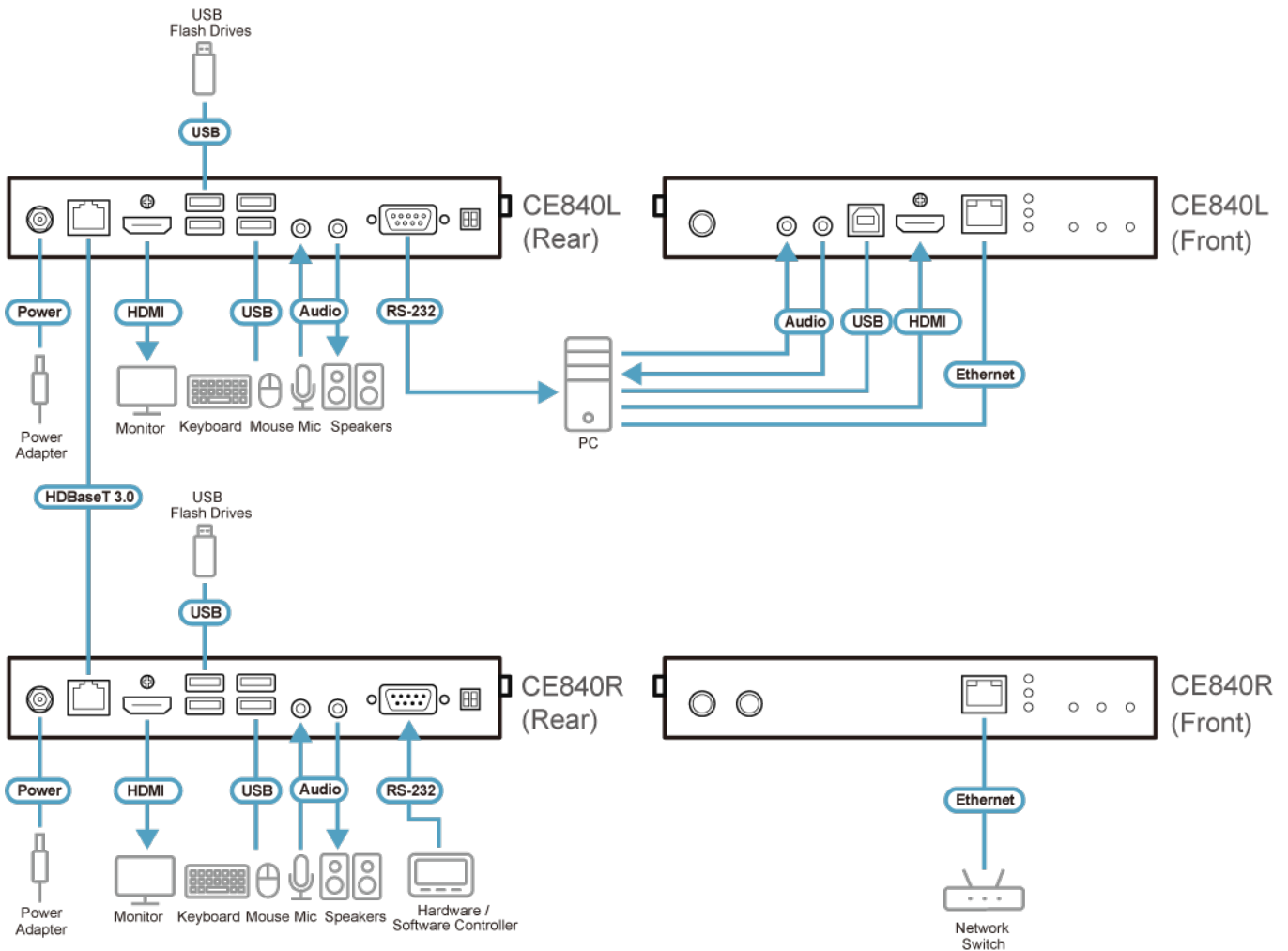
Especificaciones

Function	CE840L	CE840R
Conectores		

Puertos de consola	1 x HDMI (hembra, negro) 4 x USB Tipo A (Hembra, Blanco) * 1 x miniconector estéreo (hembra, verde) 1 x miniconector estéreo (hembra, rosa) * 2 puertos x USB para teclado y ratón, 2 puertos x USB para otros periféricos USB2.0, NO mezclar y combinar	1 x HDMI (hembra, negro) 4 x USB Tipo A (Hembra, Blanco) * 1 x miniconector estéreo (hembra, verde) 1 miniconector estéreo (hembra, rosa) 1 x GbE (RJ-45 Hembra, Negro) * 2 puertos x USB para teclado y ratón, 2 puertos x USB para otros periféricos USB2.0, NO mezclar y combinar
Puertos KVM	1 x HDMI (hembra, negro) 1 x USB tipo B (hembra, blanco) 1 x miniconector estéreo (hembra, verde) 1 x miniconector estéreo (hembra, rosa) 1 x GbE (RJ-45 hembra, negro)	N/D
RS-232	1 x DB-9 hembra (negro)	1 x DB-9 macho (negro)
Alimentación	1 x toma de CC (negra)	1 x toma de CC (negra)
Unidad a unidad	1 x RJ-45 hembra (negro, HDBaseT)	1 x RJ-45 hembra (negro, HDBaseT)
Vídeo		
Tasa de datos máxima	18 Gbps (6 Gbps por carril)	18 Gbps (6 Gbps por carril)
Reloj de píxeles máximo	600 MHz	600 MHz
Normativa	HDMI (Deep Color, 4K/60Hz); 4K HDR+ Compatible con HDCP2.3 Control de electrónica de consumo (CEC)*. *Las señales CEC sólo se derivan de la unidad local a la unidad remota y no admiten salida de consola HDMI local.	HDMI (Deep Color, 4K/60Hz); 4K HDR+ Compatible con HDCP2.3 Control de electrónica de consumo (CEC)
Resolución máxima	4096 x 2160 a 60 Hz (4:4:4) 3840 x 2160 a 60 Hz (4:4:4)	4096 x 2160 a 60 Hz (4:4:4) 3840 x 2160 a 60 Hz (4:4:4)
Resoluciones/Distancia máximas	4K x 2K a 60 Hz (4:4:4) hasta 100 m (cable U/FTP Cat 6a con certificación HDBaseT3 o superior / cable Cat 6a ATEN 2L-29330) 4K x 2K a 30 Hz (4:4:4) hasta 50 m (cable Cat6 con certificación HDBaseT / cable ATEN 2L-29330)	4K x 2K a 60 Hz (4:4:4) hasta 100 m (cable U/FTP Cat 6a con certificación HDBaseT3 o superior / cable Cat 6a ATEN 2L-29330) 4K x 2K a 30 Hz (4:4:4) hasta 50 m (cable Cat6 con certificación HDBaseT / cable ATEN 2L-29330)
LEDs		
Alimentación	1 (Verde)	1 (Verde)
Enlace	1 (Naranja)	1 (Naranja)
Vídeo	1 x HDMI IN (naranja)	1 x SALIDA HDMI (naranja)
Estado de la consola	3 x Indicador de autoridad de teclado/ratón USB local (verde)	3 x Indicador de autoridad de teclado/ratón USB remoto (verde)
Switches		
Switch de modo de largo alcance	1 x Interruptor deslizante	1 x Interruptor deslizante
Actualización de firmware	1 x Interruptor deslizante	1 x Interruptor deslizante
Pulsadores		
Botón de reactivación	N/D	1 x Pulsador
Selección de modo de funcionamiento	1 x Conmutador de teclado/ratón USB local	1 x Conmutador de teclado/ratón USB a distancia
Consumo de energía	DC12V:7.36W:60BTU/h Nota: ● La medición en vatios indica el consumo de energía típico del aparato sin carga externa. ● La medición en BTU/h indica el consumo de energía del dispositivo cuando está totalmente cargado.	DC12V:7.37W:60BTU/h Nota: ● La medición en vatios indica el consumo de energía típico del aparato sin carga externa. ● La medición en BTU/h indica el consumo de energía del dispositivo cuando está totalmente cargado.
Condiciones medioambientales		
Temperatura de funcionamiento	0-40°C	0-40°C

Temperatura de almacenamiento	-20-60°C	-20-60°C
Humedad	0-80% RH, Sin condensación	0-80% RH, Sin condensación
Propiedades físicas		
Carcasa	Metal	Metal
Peso	0.82 kg (1.81 lb)	0.81 kg (1.78 lb)
Dimensiones (LA x AN x AL)	17.82 x 15.60 x 2.88 cm (7.02 x 6.14 x 1.13 in.)	17.82 x 15.60 x 2.88 cm (7.02 x 6.14 x 1.13 in.)
Nota	Tenga en cuenta que, en algunos productos de montaje en bastidor, las dimensiones físicas estándar de anchura x profundidad x altura se expresan en el formato longitud x anchura x altura.	

Diagrama



ATEN International Co., Ltd.

3F, No.125, Sec. 2, Datong Rd., Sijhih District., New Taipei City 221, Taiwan
 Phone: 886-2-8692-6789 Fax: 886-2-8692-6767
 www.aten.com E-mail: marketing@aten.com



© Copyright 2015 ATEN® International Co., Ltd.
 ATEN and the ATEN logo are trademarks of ATEN International Co., Ltd.
 All rights reserved. All other trademarks are the property of their respective owners.