

EC1000

Caixa de energia com monitorização de energia em tempo real



A Energy Box EC1000 é a mais recente evolução das soluções de inteligência energética da ATEN. É a solução inteligente e económica para monitorizar as PDUs de energia da ATEN – para garantir uma gestão de energia segura e eficaz com poupança de energia.

A Energy Box EC1000 tem quatro portas de sensor de energia para ligar a quatro módulos Energy PDU e quatro portas de sensor de ambiente para sensores externos para monitorizar as condições ambientais. Cada sensor ambiental pode fornecer leituras medidas de temperatura, humidade e pressão diferencial de áreas separadas de uma sala de dados, proporcionando uma vasta gama de monitorização e proteção de que necessita.

A Energy Box permite que os dados de energia e ambientais sejam monitorizados e apresentados no bastidor ou remotamente para fácil visualização e manutenção. A Energy Box é uma unidade autónoma com monitorização Over IP que é controlada por Web GUI ou pelo software [eco DC](#) (Energy & DCIM Management / Web GUI) da ATEN.

A Energy Box EC1000 apresenta estado em tempo real, registos do sistema, alertas de limites e notificações de eventos. A EC1000 regista a energia e as condições ambientais de acordo com limiares mínimos/máximos personalizáveis definidos para corrente eléctrica, temperatura, humidade e pressão diferencial.

A monitorização remota oferece acesso seguro com encriptação SSL de 128 bits e políticas de conta personalizáveis para gestão de utilizadores. A autenticação remota suporta RADIUS e interfaces de gestão adicionais, incluindo HTTP, HTTPS e SNMPv1 & v2 & v3 (Read, Write, Trap). As notificações de eventos podem ser monitorizadas através de Syslog / SMTP / SNMP trap e alarmes sonoros para alertas locais e remotos em tempo real.

Quando utilizado em conjunto com as Energy PDUs* e [eco DC](#) (Energy & DCIM Management / Web GUI)* da ATEN, o EC1000 permite-lhe atualizar convenientemente o seu armário com funcionalidade de gestão de energia remota para tornar a sua sala de servidores ecológica de forma rápida e económica.

Note: *Série ATEN de PDUs de energia de baixo custo ([PE1216](#) / [PE1324](#)) e GUI Web de gestão de energia e DCIM – [eco DC](#)

estão disponíveis em www.aten.com.

Caraterísticas

Funcionamento

- Montagem em bastidor 1U economizadora de espaço com montagem frontal e traseira
- 4 portas RJ-45 de sensor de energia para monitorizar quatro correntes de PDU de energia (0A a 32A por porta)
- 4 portas RJ-11 para sensores ambientais para monitorizar a temperatura, a humidade e a pressão diferencial*
- Monitor de amperagem máxima 32A@100V~240V (caixa de energia)
- O LED de 3 dígitos e 7 segmentos do painel frontal apresenta informações sobre a corrente / o sensor / o endereço IP
- Monitorização de limiares para:
 1. Atualidade
 2. Temperatura*
 3. Humidade*
 4. Pressão diferencial*
- Alerta de limiar através de:
 1. Local: alarme sonoro e luzes LED
 2. Remoto: SMTP / SNMP trap / Syslog

Gestão

- Indicadores LED no painel frontal para informações sobre corrente, temperatura*, humidade*, pressão diferencial* e endereço IP na Energy Box
- Monitorização e gestão remota em tempo real da corrente, temperatura*, humidade* e pressão diferencial*
- Gestão através do [eco DC](#) (Energy & DCIM Management / Web GUI) ou de um gestor SNMP de terceiros
- Suporta a atribuição de nomes a PDUs de energia individuais
- Registo de eventos – registo de eventos de 128 linhas
- Suporte Syslog
- F/W atualizável

Acesso remoto

- Gestão remota através de TCP / IP utilizando a porta Ethernet de 10 / 100Mbps incorporada
- Gestão através de uma GUI integrada no browser
- Interfaces de rede: TCP / IP, UDP, HTTP, HTTPS, SSL, SMTP, DHCP, NTP, DNS, 10Base-T / 100Base-TX, deteção automática, Ping
- Suporta o gestor SNMP V1, V2, V3

Segurança

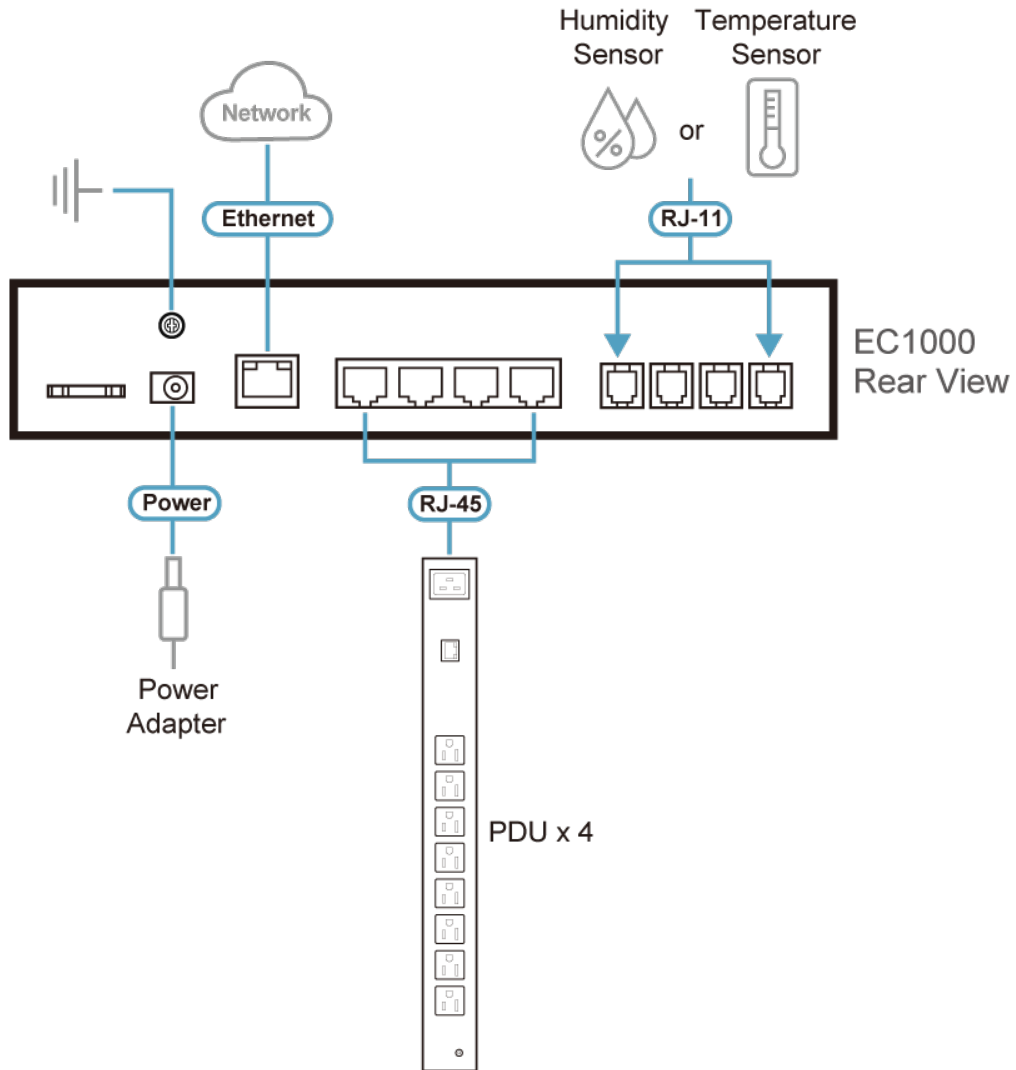
- As fortes características de segurança incluem proteção por palavra-passe e tecnologias de encriptação avançadas – utilizando SSL de 128 bits
- Autorização e autenticação RADIUS

Note:* Necessita de sensores externos

Especificações

Ligações de energia PDU	4
Seleção de portas	Botão de pressão
Conectores	
Porta de sensor de energia	4 x RJ-45 Fêmea
Portas de sensor ambiental	4 x RJ-11 Fêmea
Energia	1 x Ficha DC
Portas LAN	1 x RJ-45 Fêmea
Computadores	
Reposição	1 x Botão semi-embutido
Seleção	1 x Botão de seleção
LED	
Estado de PDU	4 (Laranja)
Estado do sensor ambiental	4 (Verde)
Selecionado	1 dígito 7 segmentos (Laranja)
Energia	1 (Azul)
Ligação	1 (Laranja/Verde) 1 (Verde)
Intervalo de monitorização	100–240V, 50/60Hz, 0A a 32A (por porta) Resolução do ecrã LED: 0,1A Precisão: ±0,1A a 0 a 1A, ±1% >1A
Consumo de energia	DC5V:2.93W:14BTU/h Nota: ● A medição em Watts indica o consumo de energia típico do dispositivo sem carga externa. ● A medição em BTU/h indica o consumo de energia do dispositivo quando este está totalmente carregado.
Especificações ambientais	
Temperatura de funcionamento	0-50°C
Temperatura de armazenamento	-20-60°C
Humidade	0 - 80% HR, sem condensação
Propriedades físicas	
Caixa	Metal
Peso	0.59 kg (1.3 lb)
Dimensões (C x L x A)	20.00 x 7.59 x 4.40 cm (7.87 x 2.99 x 1.73 in.)
Nota	Para alguns produtos de montagem em prateleira, tenha em consideração que as dimensões físicas padrão LxPxA são expressas no formato CxLxA.

Diagrama



ATEN International Co., Ltd.

3F., No.125, Sec. 2, Datong Rd., Sijhih District., New Taipei City 221, Taiwan
 Phone: 886-2-8692-6789 Fax: 886-2-8692-6767
 www.aten.com E-mail: marketing@aten.com



© Copyright 2015 ATEN® International Co., Ltd.
 ATEN and the ATEN logo are trademarks of ATEN International Co., Ltd.
 All rights reserved. All other trademarks are the property of their respective owners.