

PE5108

Eco PDU 1U de 8 tomadas 15A/10A



- 1U eco PDU de 8 tomadas
- Medição do nível de banco

ATEN desenvolveu uma nova geração de unidades de distribuição de energia amigas do ambiente (PDU) para aumentar efectivamente a eficácia da utilização de energia dos centros de dados. As PE5108 eco PDUs são PDUs inteligentes que incluem 8 tomadas de corrente alterna (CA) disponíveis em várias configurações de fichas IEC ou NEMA. Permitem uma gestão segura, centralizada, inteligente de energia dos equipamentos informáticos de centros de dados (servidores, sistemas de armazenamento, KVM switches, dispositivos de rede, dispositivos de dados em série, etc) bem como a possibilidade de monitorizar o estado do ambiente através de sensores*.

eco PDUs proporcionam medição de energia em tempo real - permitindo-lhe monitorizar o estado de energia dos dispositivos ligados a PDUs a partir de praticamente qualquer local através de uma ligação TCP/IP.

A eco PDU suporta qualquer software de gestão SNMP v3 de terceiros bem como eco Sensors (software de gestão energética). eco Sensors proporciona um método fácil para gerir múltiplos dispositivos, através de uma interface gráfica de utilizador acessível e intuitiva, que lhe permite configurar um dispositivo PDU e monitorizar o estado de energia do equipamento a ela ligado. Com eco Sensors, a eco PDU com sensores activos proporciona também uma relatórios completos de análise energética que podem ser separados por departamentos e locais, com medição exacta da corrente, tensão, potência e watt-hora num ecrã em tempo real.

Com as suas funcionalidades avançadas de segurança e fácil operação, a eco PDU é a forma mais prática, fiável e económica de gerir remotamente o acesso energético de múltiplas instalações informáticas e distribuir os recursos energéticos da forma mais eficiente possível.

Nota: Os sensores são acessórios opcionais. É necessária uma instalação com sensores activos para gerar um gráfico mais completo de dados de eficiência energética. Será útil uma maior densidade de sensores na instalação, para gerar dados mais exactos.

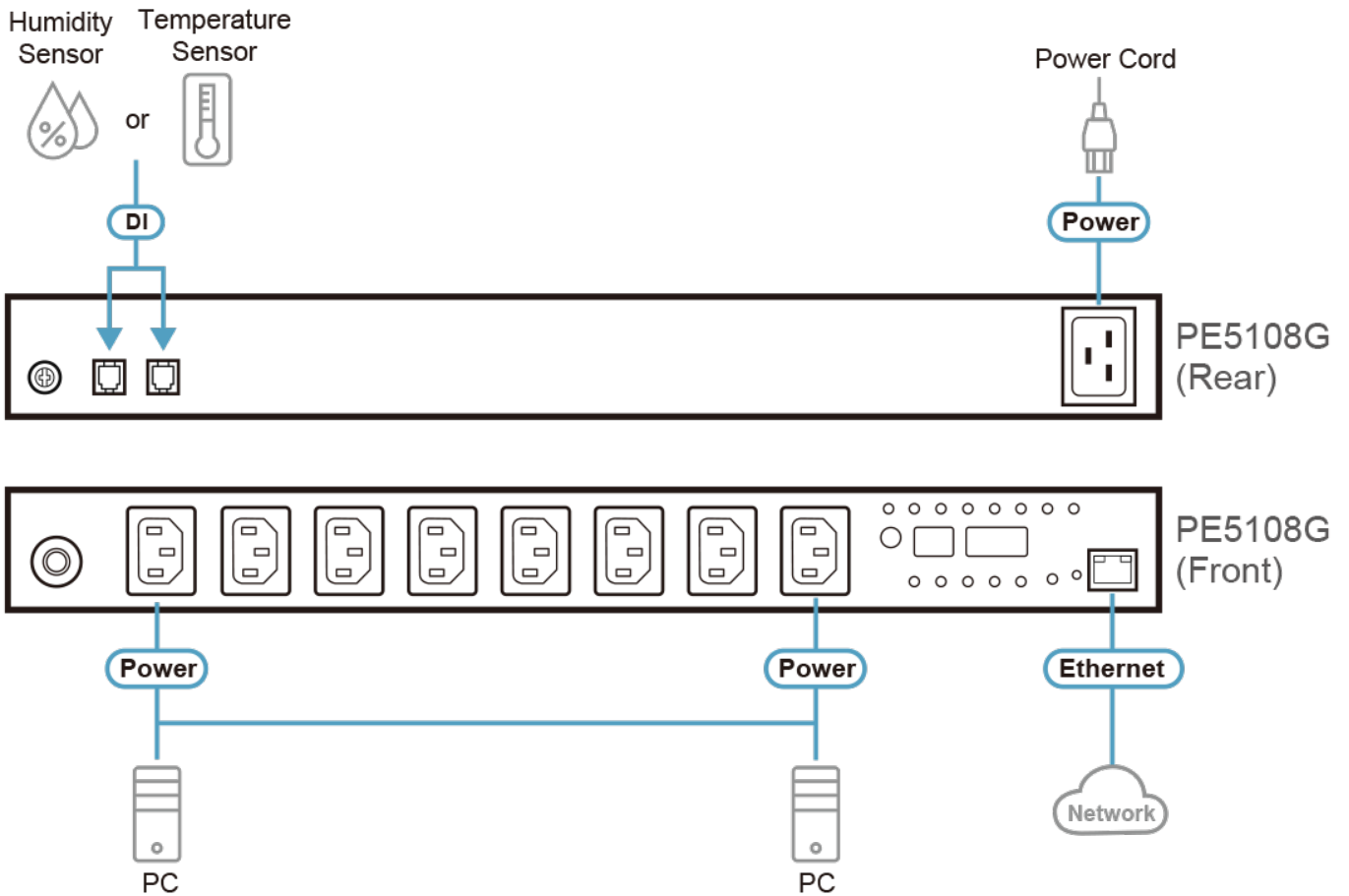
Caraterísticas

- **Ligações**
 - Suporte para interface Ethernet 10/100Mbit
 - Suporte para TCP/IP, UDP, HTTP, HTTPS, SSL, DHCP, SMTP, NTP, DNS, Auto Sense, Ping, Telnet e SNMP V1,V2&V3
 - Suporte para segurança de nível 2 para conta/palavra-passe, filtro IP/MAC, 128 bit SSL, RADIUS
 - Suporte: [eco DC](#), Navegador (IE, Firefox, Chrome, Safari)
- **Medição**
 - Medição e monitorização do nível energético do banco
 - Monitorização ambiental: suporte para sensores externos de temperatura/temperatura & humidade para monitorização de temperatura e humidade do rack
 - Medição de corrente, tensão, potência, dissipação energética, temperatura e humidade e configuração do nível de limite
- **Caraterísticas disponíveis apenas nos modelos com atualização de firmware com o número de peça -ATB**
 - Suporta SMTPS, IPv6, Modbus (sobre TCP/IP), Ping automático, TLS1.2, SSH
 - Suporta IEEE 802.1X
 - Autenticação: LDAP, TACACS+
 - UI – batimento cardíaco, controlo de horários, controlo de correio e definição de regras

Especificações

| Function | PE5108A | PE5108B | PE5108G |
|---|---|---|---|
| Elétrico | | | |
| Tensão de entrada nominal | 100 – 120 VAC | 100 – 240 VAC | 100 – 240 VAC |
| Corrente máxima de entrada | 15A Máx.; 12A (sem certificação UL) | 15A Máx.; 12A (sem certificação UL) | 10A Máx. |
| Frequência de entrada | 50-60 Hz | 50-60 Hz | 50-60 Hz |
| Ligação de entrada | NEMA 5-15P | NEMA 6-15P | IEC 60320 C14 |
| Tensão de entrada | 1800 VA (Máx.); 1440 VA (Sem certificação UL) | 3120 VA (Máx.); 2496 VA (Sem certificação UL) | 2300 VA (Máx.) |
| Tipo de saída | Total: 8 x NEMA 5-15R | Total: 8 x IEC320 C13 | Total: 8 x IEC320 C13 |
| Tensão de saída nominal | 100 – 120 VAC | 100 – 240 VAC | 100 – 240 VAC |
| Corrente máxima de saída (Saída) | NEMA 5-15R: 15A (Máx.); 12A (sem certificação UL) | C13 : 15A (Máx.); 12A (sem certificação UL) | C13 : 10A (Máx.) |
| Corrente máxima de saída (Banco) | 15A (Máx.); 12A (sem certificação UL) | 15A (Máx.); 12A (sem certificação UL) | 10A (Máx.) |
| Corrente máxima de saída (Total) | 15A (Máx.); 12A (sem certificação UL) | 15A (Máx.); 12A (sem certificação UL) | 10A (Máx.) |
| Disjuntores | 1 x Disjuntor sem fusível 16A | 1 x Disjuntor sem fusível 16A | 1 x Disjuntor sem fusível 10A |
| Medição | Corrente ao nível do banco, Tensão, VA , PF Monitorização de KWh | Corrente ao nível do banco, Tensão, VA , PF Monitorização de KWh | Corrente ao nível do banco, Tensão, VA , PF Monitorização de KWh |
| Comutação de saída | Nenhum | Nenhum | Nenhum |
| Portas de sensor ambiental | 2 | 2 | 2 |
| Precisão de medição | Intervalo de tensão: 100VAC a 250VAC +/- 1% Intervalo de alimentação: 100W ~ Capacidade máxima +/- 2% Intervalo de corrente: 0,1A a 1A +/- 0,1A, 1A a 20A +/-1% | Intervalo de tensão: 100VAC a 250VAC +/- 1% Intervalo de alimentação: 100W ~ Capacidade máxima +/- 2% Intervalo de corrente: 0,1A a 1A +/- 0,1A, 1A a 20A +/-1% | Intervalo de tensão: 100VAC a 250VAC +/- 1% Intervalo de alimentação: 100W ~ Capacidade máxima +/- 2% Intervalo de corrente: 0,1A a 1A +/- 0,1A, 1A a 20A +/-1% |
| Propriedades físicas | | | |
| Dimensões (C x L x A) | 43.24 x 4.40 x 21.93 cm | 43.24 x 4.40 x 21.93 cm | 43.24 x 4.40 x 21.93 cm |
| Peso | 2.77 kg | 2.82 kg | 2.82 kg |
| Comprimento do cabo de alimentação | 3 m | 3 m | 3 m |
| Especificações ambientais | | | |
| Temperatura (Funcionamento / Armazenamento) | 0 – 50°C / -20 – 60°C | 0 – 50°C / -20 – 60°C | 0 – 50°C / -20 – 60°C |
| Humidade (Funcionamento e Armazenamento) | 0 – 80% HR, sem condensação | 0 – 80% HR, sem condensação | 0 – 80% HR, sem condensação |
| Conformidade | | | |
| Verificação CEM | FCC, Outros por pedido | FCC, Outros por pedido | CE, Outros por pedido |
| Verificação de segurança | TUV-CB, cTUVus, Outros por pedido | TUV-CB, cTUVus, Outros por pedido | TUV-CB, CE-LVD, Outros por pedido |
| Nota | Para alguns produtos de montagem em prateleira, tenha em consideração que as dimensões físicas padrão LxPxA são expressas no formato CxLxA. | | |

Diagrama



ATEN International Co., Ltd.

3F., No.125, Sec. 2, Datong Rd., Sijhih District., New Taipei City 221, Taiwan
 Phone: 886-2-8692-6789 Fax: 886-2-8692-6767
 www.aten.com E-mail: marketing@aten.com



© Copyright 2015 ATEN® International Co., Ltd.
 ATEN and the ATEN logo are trademarks of ATEN International Co., Ltd.
 All rights reserved. All other trademarks are the property of their respective owners.