

## PG96330

30A/32A 30-Outlet 3-Phase PDU comutado eco



# Optimizar a sustentabilidade do centro de dados

Até 64 PDUs trifásicas em cascata com eficiência de espaço, energia e conectividade



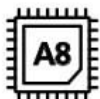
Ao manter o tempo de funcionamento num centro de dados ou numa sala de servidores, a eficiência energética sustentável pode fazer toda a diferença. A implementação de uma gestão eficaz da energia envolve frequentemente melhorias tanto a nível do hardware como do software. À medida que a tendência para a energia trifásica cresce devido à sua eficiência na geração, transferência e distribuição de electricidade, a ATEN está a introduzir a sua última série de PDUs PG, disponíveis na configuração de tomadas IEC, que são concebidas com caixa de rack 0U para acomodar a crescente procura de energia para equipamento de TI de alta densidade em salas de servidores e centros de dados. Cada PDU PG96330, utilizando um processador ARM-Cortex A8, está equipado com 30 tomadas de porta capazes de funcionar a tensões mais elevadas, alimenta todo o equipamento ligado em menos de 10 segundos uma vez ligado, e fornece os dados de utilização de energia kWh mais precisos (+/-1%) para melhores hábitos de consumo de energia, linhas de base, e seguimento de iniciativas. Com a poupança de energia em mente, o PG96330 destina-se a permitir um menor consumo de energia para melhores práticas numa infra-estrutura de rede, promovendo ao mesmo tempo até 70,65 kg (131,4 kw equivalente de consumo de energia) de emissões reduzidas de CO2, despesas de electricidade reduzidas, e impostos mais baixos sobre o carbono a pagar em cada ano.

kWh  
+/- 1%

Precisão de  
medição kWh



Energia Trifásica



Processador  
ARM Cortex-A8



Redundância  
de rede



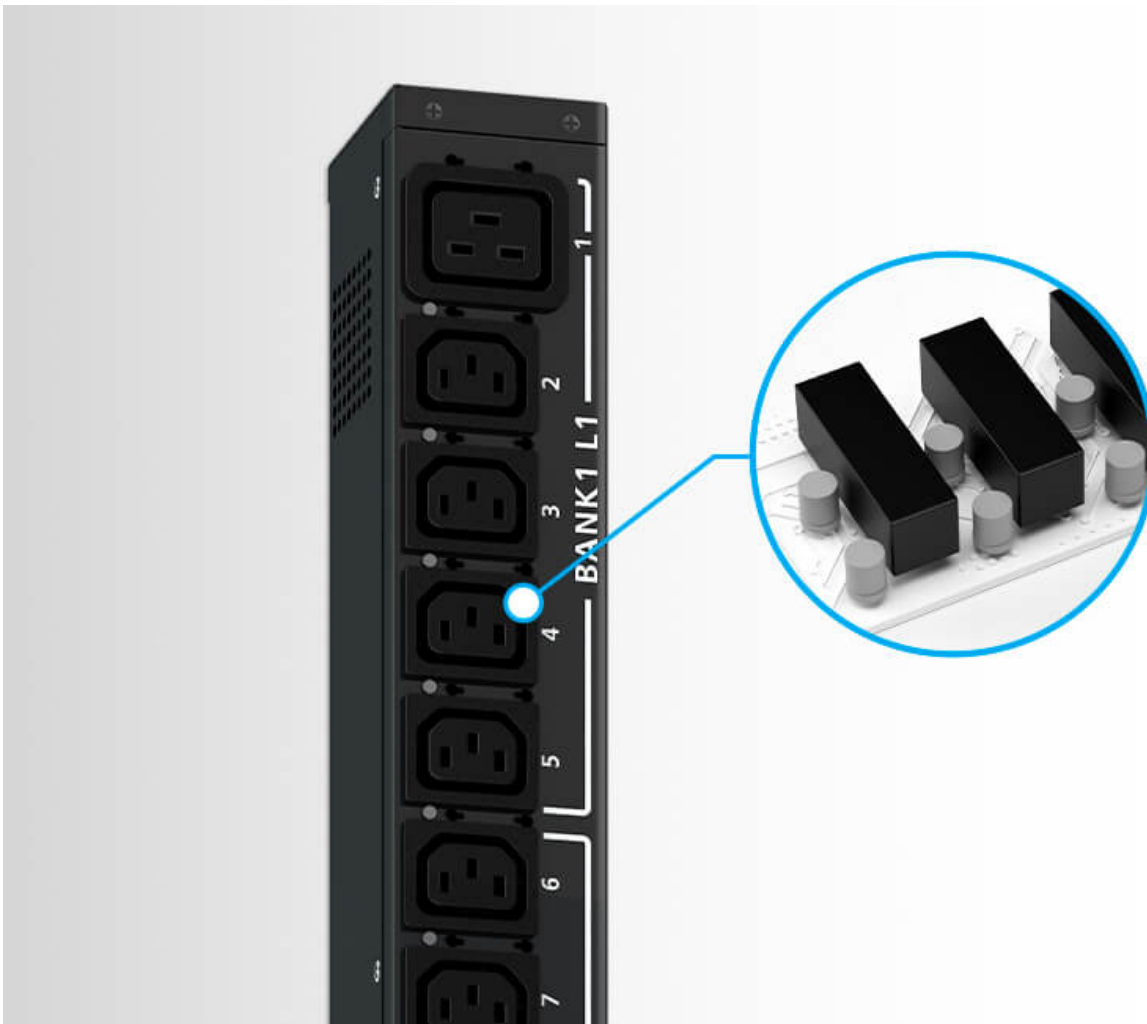
Monitorização  
de energia



Monitorização  
ambiental

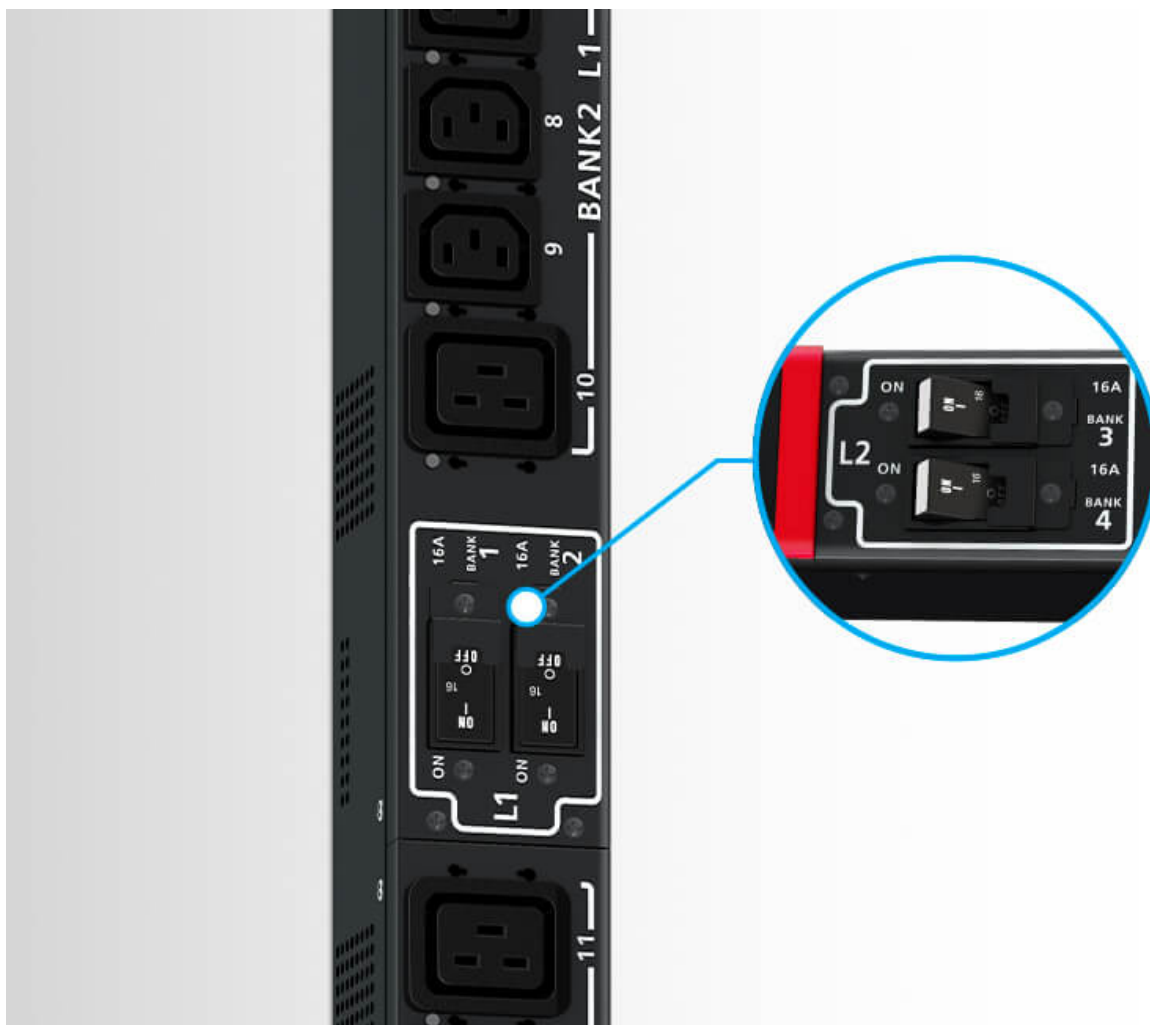


Codificação de  
cores do painel  
da consola



**Estafeta de Poupança de Energia**

Graças aos relés de poupança de energia incorporados - um subtipo de interruptor electromagnético - controlar uma grande quantidade de fluxo de corrente torna-se fácil, o que resulta numa poupança anual de 131,4 kW de consumo de energia por unidade PDU de 30 saídas, em comparação com os modelos sem relés de poupança de energia. Além disso, a distribuição de energia permanecerá funcional e ininterrupta mesmo quando ocorre uma falha, permitindo um tempo de funcionamento superior para otimizar a fiabilidade do sistema.



**Disjuntor Hidráulico-Magnético**

Com o disjuntor hidráulico magnético incorporado, o fornecimento de electricidade pode ser automaticamente desligado para proteger os dispositivos ligados de sobrecarga ou danos, mantendo ao mesmo tempo uma distribuição de energia estável.

**Aperfeiçoamento do bloqueio seguro**

As tomadas podem ser protegidas com uma fechadura segura para evitar que os cabos de energia fiquem desligados devido a vibrações ou erros humanos.

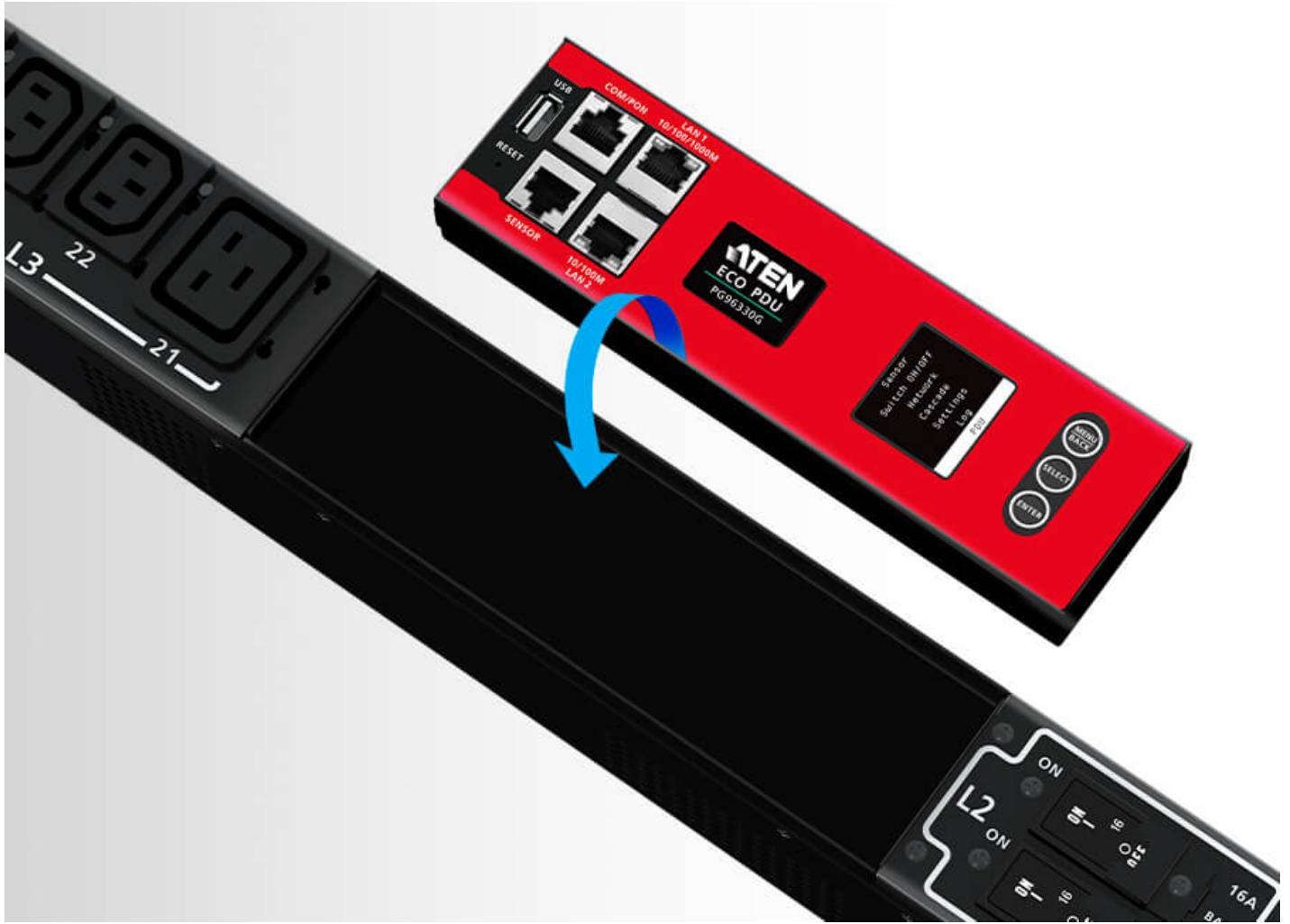


**Real-time Alerts via LCD Display**

O visor LCD iluminado pode exibir avisos para alertar os utilizadores de estados de energia invulgares.

**Função Hot-Swappable**

O painel da consola LCD é permutável a quente e pode ser removido, substituído, ou reparado sem desligar uma carga ligada a uma missão crítica.





#### Portas LAN duplas para Configuração de Rede Escalável

O PG96330 está equipado com portas LAN duplas (por exemplo Internet e Intranet) suportando até 1G de ligação Ethernet, e pode ser ligado em cascata para ligar até 64 PDUs, poupando despesas na instalação de comutadores de rede extra para incorporar ligações de rede enquanto poupa mais espaço de rack para acomodar mais equipamento de TI numa rede expansível.

#### Sensores Ambientais

A porta Sensor permite a conexão RJ-45 ou cadeia de margaridas até 8 sensores ambientais para monitorização e gestão de temperatura, humidade, fluxo de ar, pressão diferencial de ar e fugas, apresentando alertas para potenciais ameaças.





**Funcionamento flexível em rede no local**

Para um funcionamento rápido, a ligação de um dispositivo em série à PDU com a sua porta COM proporciona outro meio para empreender a comunicação através de comandos CLI. Além disso, a mesma porta é também funcional como uma porta PON, disponível para ligação Ethernet a um Switch KVM série KN sobre IP para centralizar a gestão de energia de até 16 PDUs em cadeia de margaridas.

Nota: Esta característica deve ser incluída numa futura versão de firmware.

## Contacte-nos

Obtenha um orçamento para este produto ou entre em contacto com os nossos especialistas de vendas

[Obter Citação](#)

[\\_Contacto de Vendas](#)



**Possibilidade de ligação em rede via WIFI**

O PG96330 pode ser ligado em rede via ligação a um dongle WiFi USB para executar DCIM, actualização de firmware, exportação de log, configuração rápida, e muito mais.

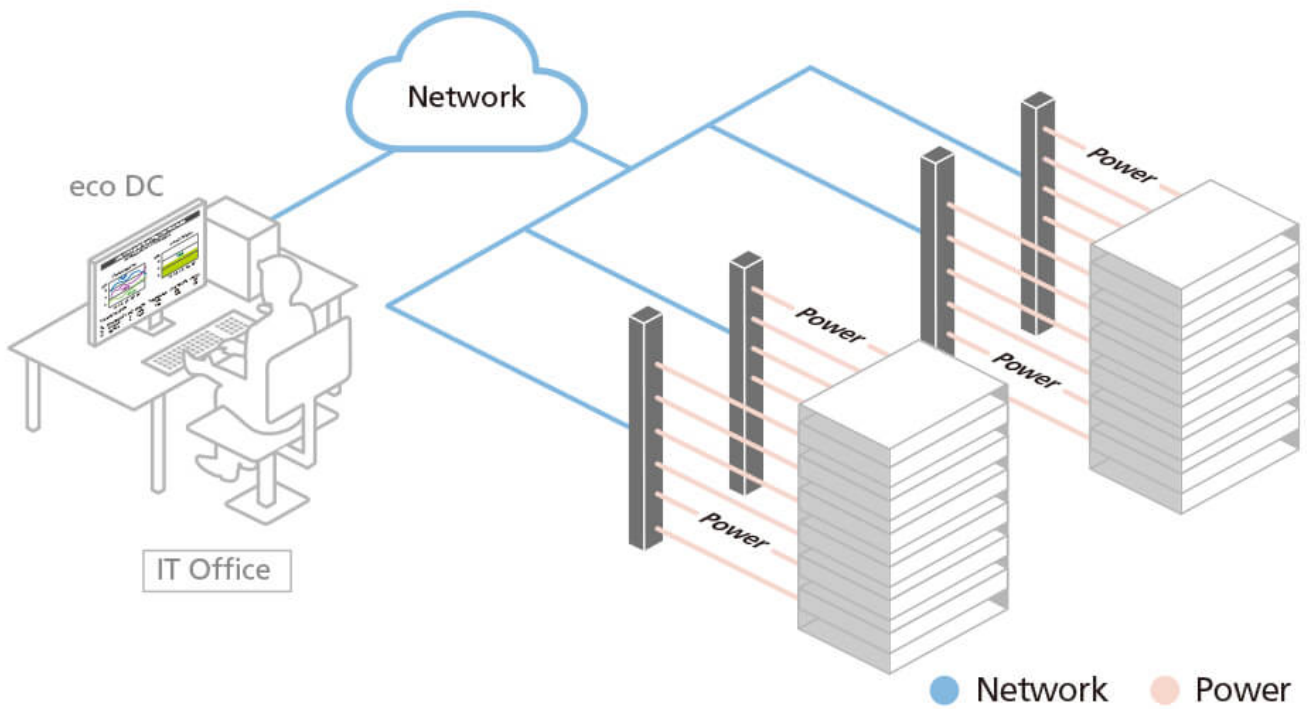


**Cabo de alimentação ajustável para instalação flexível em rack**

O PG96330 vem com um cabo de alimentação ajustável incorporado na unidade capaz de rotação de 90 graus para permitir uma instalação flexível no rack, resultando numa melhor organização do cabo.

**Monitorização DCIM**

Integrado com o ATEN [eco DC](#) – uma ferramenta baseada em PC e na web para gestão optimizada da infra-estrutura do centro de dados (DCIM) – a distribuição de energia, energia e dados ambientais dos PDUs e dispositivos conectados podem ser monitorizados através de uma interface amigável da web para gestão inteligente de energia.



**Painel colorido para monitorização de potência mais inteligente**

Os PDUs da série PG apresentam um painel de consola LCD em vermelho predefinido e podem ser coloridos de novo com opções de amarelo, roxo, azul, e verde através da compra opcional de autocolantes coloridos. Estes códigos de cor facilitam a diferenciação entre configurações de alimentação e também aceleram a resolução de problemas em caso de falhas inesperadas.

**Aplicações**

As PDUs PG série 3-Phase são perfeitamente adequadas para instalação em bastidor de servidores que necessitem de distribuição de energia eficiente para equipamento informático de alta densidade numa sala de servidores ou centro de dados.



## Fale com os nossos especialistas

Se preferir que o ATEN o contacte, por favor preencha o formulário e um representante entrará em contacto consigo em breve



## Características

ATEN PG96330 série de PDU ecológicas comutadas trifásicas contém 6 x IEC 60320 C19 e 24 x IEC 60320 C13 tomadas num invólucro de rack 0U. Com um processador ARM Cortex-A8, a série PG96330 fornece métodos de controlo flexíveis através das suas portas de sensores LAN / COM / USB / ambiente, bem como alimenta todo o equipamento ligado em menos de 10 segundos uma vez ligado à tomada. Para efeitos de economia de custos e de espaço, os PDUs PG podem ser ligados em cascata para ligar até 64 unidades PDU. Como resultado, estes PDUs acomodam a crescente procura de energia para dispositivos de TI de alta densidade em salas de servidores e centros de dados.

Em termos de concepção de hardware, estas PDUs têm relés de poupança de energia incorporados, um subtipo de interruptor electromagnético, para ajudar os operadores a controlar grandes quantidades de fluxo de corrente, o que resulta num menor consumo de energia em comparação com modelos não-relay incapazes de poupar energia.

Outros destaques incluem o disjuntor pré-instalado nos modelos PG96330 que suportam um fluxo de corrente de 30A / 32A, que desliga automaticamente o fornecimento de electricidade para proteger os dispositivos de sobrecarga ou danos. Com cinco cores (amarelo, vermelho, roxo, azul e verde) de autocolantes do painel da consola LCD disponíveis para os utilizadores escolherem, a diferenciação entre as definições de alimentação de energia e a aceleração da resolução de problemas são facilitadas. Além disso, o painel da consola LCD é permutável a quente e pode ser removido, substituído ou reparado sem desligar uma carga ligada de missão crítica.

Ideal para servidores empresariais, armários de rede e centros de dados, a série PG é uma solução inteligente de distribuição e gestão de energia que suporta aplicações informáticas de alta densidade, minimizando ao mesmo tempo o custo global.

Nota: Para obter a lista de Dongles de Rede WiFi USB compatíveis para a Série PG, consulte o [Centro de Suporte ATEN](#) para mais informações.

- Cada PDU PG vem com 6 x IEC 60320 C19 e 24 x IEC 60320 C13 tomadas num invólucro de rack 0U
- Processador ARM Cortex-A8 para métodos de controlo flexíveis via LAN / COM / USB / portas de sensores de ambiente e monitorização melhorada via consola LCD
- **Hardware vantajoso / especificação de rede**
  - 1 Gbps e 100 Mbps portas Ethernet
  - Auto Ping & Reboot
  - Protocolos de Gestão Remota: TCP/IP, UDP, HTTP, HTTPS, SSL, DHCP, SMTP, ARP, NTP, DNS, Auto Sense, Ping, SNMP V1&V2&V3, Telnet, Modbus (sobre TCP/IP), Wi-Fi, 802.11 a/b/g/n protocolos de rede, e IPv6
  - Alertas / Alarmes: recebe alarmes via SNMP, SMTP, e syslog
  - Roteiro: Protocolo JSON-RPC (Chamada de Procedimento Remoto) e Scripting Python para controlar a unidade PDU especificada (por exemplo, Ligar / Desligar) <sup>1</sup>
  - Segurança: acesso a conta de 2 níveis / senha de acesso, e filtro IP / MAC, protocolos TLS 1.2, SMTP / SMTPS
  - Autenticação: LDAP, RADIUS, TACACS+
- **Instalação expansível**
  - Permite ligar até 64 unidades de PDU com cascata
  - Permite a ligação à porta PON de um comutador KVM sobre IP da série KN do ATEN para gestão centralizada de até 16 PDUs em cascata <sup>2</sup>
- Os relés de eficiência energética permitem aos operadores controlar grandes quantidades de fluxo de corrente para um menor consumo de energia
- Medição precisa de kWh (+/-1%) para melhores hábitos de consumo de energia, linhas de base, e acompanhamento de iniciativas
- A porta do sensor ambiental permite a conectividade RJ-45 para ligar ou ligar em cadeia até 8 sensores ambientais, como o ATEN [EA1640](#), para monitorização e gestão da temperatura, humidade, fluxo de ar, pressão diferencial do ar e fugas
- Alerta LCD em tempo real envia avisos para alertar os utilizadores de estado de energia invulgar
- Um cabo de alimentação ajustável é incorporado na unidade capaz de rotação de 90 graus para permitir uma instalação flexível no rack, resultando numa melhor organização do cabo
- Ecrã LCD rotativo – com capacidade de rotação de 180 graus, permitindo uma instalação flexível no bastidor
- O reforço do bloqueio seguro evita que os cabos de alimentação se desliguem devido a vibração ou erro humano
- Apóia o ATEN's [eco DC](#) (Energy & DCIM Management Web GUI) para monitorizar a distribuição de energia, energia e dados ambientais de PDUs e dispositivos conectados

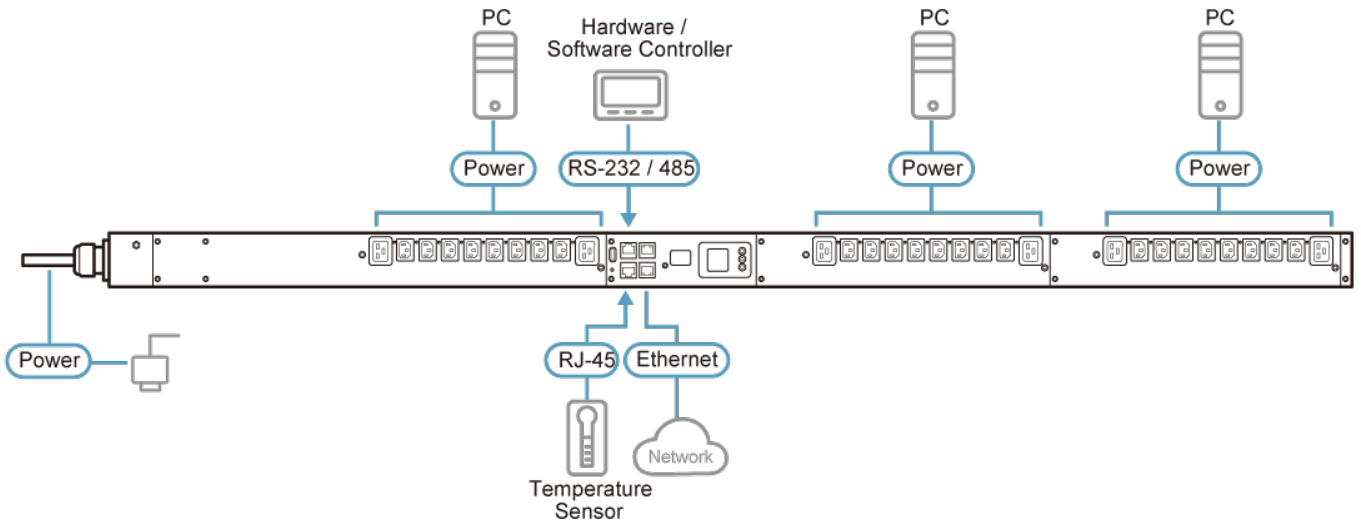
Nota:

1. A ser incluído num futuro lançamento de firmware.
2. A ser incluído num futuro lançamento de firmware.

**Especificações**

Function	PG96330B	PG96330B2	PG96330G
<b>Elétrico</b>			
Tensão de entrada nominal	208V 3PH (Delta)	208V 3PH (Delta)	400/230V 3PH (Estrela)
Corrente máxima de entrada	30A Max 24A(UL desclassificado)	30A Max 24A(UL desclassificado)	32A Max
Frequência de entrada	50-60 Hz	50-60 Hz	50-60Hz
Ligação de entrada	NEMA L21-30P	NEMA L15-30P	Ficha G: IEC 60309 32A Vermelho 3P+N+E Ficha U: Ficha angular Clipsal 32A 56PA532-EO
Tensão de entrada	10808VA(Max), 8646VA(UL desclassificado)	10808VA(Max), 8646VA(UL desclassificado)	22170VA(Max)
Tipo de saída	(6) IEC 320 C19, (24) IEC 320 C13	(6) IEC 320 C19, (24) IEC 320 C13	(6) IEC 320 C19, (24) IEC 320 C13
Tensão de saída nominal	208 VAC	208 VAC	230 VAC
Corrente máxima de saída (Saída)	C13: 15A(Max),12A(UL) C19: 20A(Max),16A(UL)	C13: 15A(Max),12A(UL) C19: 20A(Max),16A(UL)	C13:10A(Max), C19:16A(Max),
Disjuntores	3xUL489(2P)-20A	3xUL489(2P)-20A	6xUL489(1P)-16A
Medição	Monitorização da corrente, tensão, PF e KWh a nível bancário	Monitorização da corrente, tensão, PF e KWh a nível bancário	Monitorização da corrente, tensão, PF e KWh a nível bancário
Comutação de saída	Sim	Sim	Sim
Portas de sensor ambiental	Sim	Sim	Sim
Precisão de medição	1%*	1%*	1%*
<b>Propriedades físicas</b>			
Dimensões (C x L x A)	179.00 x 5.60 x 6.80 cm (70.47 x 2.2 x 2.68 in.)	179.00 x 5.60 x 6.80 cm (70.47 x 2.2 x 2.68 in.)	179.00 x 5.60 x 6.80 cm (70.47 x 2.2 x 2.68 in.)
Peso	8.43 kg ( 18.57 lb )	8.43 kg ( 18.57 lb )	8.43 kg ( 18.57 lb )
Comprimento do cabo de alimentação	3m	3m	3m
<b>Especificações ambientais</b>			
Temperatura (Funcionamento / Armazenamento)	0 – 60°C / -20 – 60°C	0 – 60°C / -20 – 60°C	0 – 60°C / -20 – 60°C
Humidade (Funcionamento e Armazenamento)	0 – 80% RH, Não-Condensação	0 – 80% RH, Não-Condensação	0 – 80% RH, Não-Condensação
<b>Conformidade</b>			
Verificação CEM	FCC	FCC	CE, EMC
Verificação de segurança	UL, PSE	UL, PSE	CE, UL, PSE
Garantia	3 anos	3 anos	3 anos
Nota	Para alguns produtos de montagem em prateleira, tenha em consideração que as dimensões físicas padrão LxPxA são expressas no formato CxLxA.		

Diagrama



Note: As there are many PG PDUs, PG98230G is the example used here.

**ATEN International Co., Ltd.**

3F., No.125, Sec. 2, Datong Rd., Sijhih District., New Taipei City 221, Taiwan  
Phone: 886-2-8692-6789 Fax: 886-2-8692-6767  
www.aten.com E-mail: marketing@aten.com



© Copyright 2015 ATEN® International Co., Ltd.  
ATEN and the ATEN logo are trademarks of ATEN International Co., Ltd.  
All rights reserved. All other trademarks are the property of their respective owners.