

VK0100

Sistema de Controlo ATEN - Painel de Controlo de 8 botões (US, 1 Gang)



VK0100 é um Painel de Controlo de 8 botões totalmente personalizável que integra um controlado com teclado como solução tudo-em-um. Pensado para pequenas/médias salas de reuniões ou de controlo de sala de aula, VK0100 proporciona uma solução pronta a utilizar que liga facilmente dispositivos, configurável através do intuitivo Software Configurador [VK6000](#), e personaliza de forma flexível as funções e disposição dos botões do teclado para ir de encontro à maioria das aplicações.

O Sistema de Controlo ATEN é um sistema de gestão com base em Ethernet, que liga todos os dispositivos hardware encontrados numa sala para controlo centralizado, sem esforço. O Painel de Controlo VK0100 não só desempenha um papel como controlador principal que liga os dispositivos hardware, mas também funciona como interface de controlo com botões e disposição personalizáveis. Criado a pensar em flexibilidade, o Painel de Controlo one-gang pode ser colocado em 14 diferentes combinações de 4 a 8 botões que se encaixam como peças de Lego. Ao ligar à rede local, os utilizadores verificarão quão simples é usar o software [VK6000](#) para configurar o controlo desejado de qualquer dispositivo ligado a partir do Painel de Controlo. Com o Painel de Controlo pronto a usar, tem controlo imediato e inteligente das divisões a partir de um Painel de Controlo que pode gerir qualquer dispositivo na divisão.

Nota: Este modelo também está disponível em preto – Número de artigo: VK01001, um produto por encomenda. Para realizar uma encomenda, contacte o seu representante ATEN regional.

Acessórios:

*O adaptador de corrente para este produto é vendido em separado. Para mais informações sobre este acessório, consulte [Acessórios](#).

Exemplo de Disposição das Teclas



Colocação personalizada de botões no Painel de Controlo em 14 diferentes combinações de 4 a 8 botões. O exemplo acima mostra os 10 habitualmente mais usados.

Caraterísticas

- Suporte para várias ligações de interface:
 - 2 x portas RS-232
 - 2 x Canais de retransmissão
 - 1 x canal de entrada digital
 - 1 x porta Ethernet
- Totalmente personalizável com 14 combinações diferentes de 4 a 8 botões
- Disponível em preto ou branco
- Visualizador Web – integrado com sistemas de terceiros ou qualquer consola baseada na Web para uma gestão mais fácil do equipamento da sala
- Suporte para KNX IP nativo para a criação de sistemas de gestão
- Compatível com TCP, UDP, Telnet, HTTP, HTTPS, WebSocket, ONVIF, e PJLink
- Suporta protocolo Modbus - permite a integração com dispositivos Modbus, incluindo TCP, RTU e os seus dados de checksum
- Suporta o modo Telnet CLI (interface de linha de comando) para integração de sistemas de terceiros
- Suporte para cópia de segurança de ficheiro de projeto ¹
- GUI web intuitiva para fácil configuração do sistema
- Suporte para comunicação SSH para monitorização de dados ²
- Indicação LED relativamente a ligação e estado do hardware
- LEDs de duas cores para clara indicação em ambientes escuros
- Fontes de alimentação redundantes - Power over Ethernet (PoE) e DC 5V (opcional)
- Serviço personalizado de escrita em botão
- Permite o controlo remoto através de um dispositivo móvel ³
- Suporta controlo e gestão centralizados através do [ATEN Unizon™](#)

Nota:

1. Cada Caixa de Controlo ATEN é capaz de salvaguardar um ficheiro de projeto.

2. O protocolo SSH pode ser usado para monitorizar os dados de receção/transmissão do Painel de Controlo.

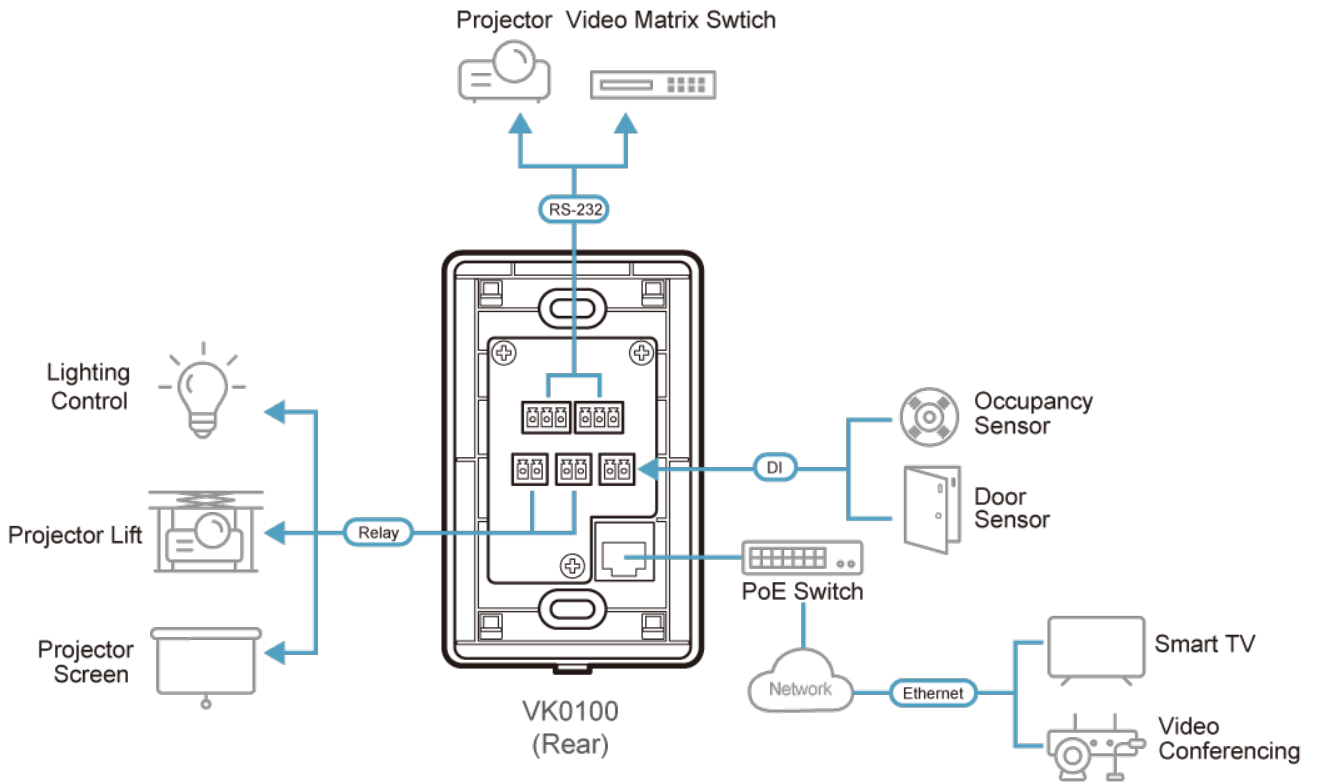
3. O controlo de dispositivos móveis requer uma licença. Consulte as Especificações ou contacte o seu representante de vendas local para obter mais informações sobre as licenças.

Especificações

Interfaces	
Disposição das teclas	4~8 botões personalizáveis em 14 disposições de teclado
Série	<ul style="list-style-type: none"> • 2 x Portas bidirecionais RS-232 (2 x Conectores de bloco de terminais com 3 pólos); – Velocidade de transmissão: 300 a 115200 (predefinição: 9600); – Bits de dados: 8 (predefinição) ou 7; – Bit de paragem: 1 (predefinição) ou 2; – Paridade: Não (predefinição), par ou ímpar
Relé	<ul style="list-style-type: none"> • 2 x Canais de retransmissão (2 x Conectores de bloco de terminais de 2 pólos); • Retransmissores normalmente abertos e isolados; • Contacto nominal: Máx. 24 V DC, 1 A
E/S	<ul style="list-style-type: none"> • 1 x Canal de Entrada Digital (1 x Conectores de bloco de terminais com 2 pólos); – Modo VDC Amplitude da tensão de entrada: 0 a 5 V DC; Amplitude programável: 1 a 5 V DC; – Modo contacto seco Pull-up 2k ohms para + 5 V DC
Ethernet	<ul style="list-style-type: none"> • 1 x RJ-45 Fêmea, 10/100Base-T • Protocolo suportado: ARP, ICMP, TCP/IP, DHCP, HTTPS, SSH • DHCP-activado. Serão usadas as seguintes predefinições IP caso não seja atribuído um IP em 30 segundos: IP: 192.168.0.60 Máscara de subrede: 255.255.255.0
Comutadores	
ID do controlador	1 x Interruptor de 16 segmentos
Botão de reposição	1 x Botão semi-embutido
Consumo de energia	DC5V:1.1W:5BTU/h POE:1.375W:6BTU/h Nota: <ul style="list-style-type: none"> ● A medição em Watts indica o consumo de energia típico do dispositivo sem carga externa. ● A medição em BTU/h indica o consumo de energia do dispositivo quando este está totalmente carregado.
Especificações ambientais	
Temperatura de funcionamento	0 - 50 °C
Temperatura de armazenamento	-20 - 60 °C
Humidade	0 - 80 % HR, sem condensação
Propriedades físicas	
Caixa	Plástico
Peso	0.16 kg (0.35 lb)
Dimensões (C x L x A)	11.63 x 7.06 x 4.80 cm (4.58 x 2.78 x 1.89 in.)
Nota	Para alguns produtos de montagem em prateleira, tenha em consideração que as dimensões físicas padrão LxPxA são expressas no formato CxLxA.

Diagrama

► **Simple Solution**
With VK0100 Control Pad



ATEN International Co., Ltd.

3F., No.125, Sec. 2, Datong Rd., Sijhih District., New Taipei City 221, Taiwan
 Phone: 886-2-8692-6789 Fax: 886-2-8692-6767
 www.aten.com E-mail: marketing@aten.com



© Copyright 2015 ATEN® International Co., Ltd.
 ATEN and the ATEN logo are trademarks of ATEN International Co., Ltd.
 All rights reserved. All other trademarks are the property of their respective owners.