

## CL1000

PS/2 VGA LCD-konsol



CL1000 är en LCD KVM-konsol som tjänar som frontend för standard-KVM-switch. CL1000 har en integrerad 17" eller 19" LED-bakgrundsbelyst LCD-panel, komplett tangentbord och pekplatta i ett 1U, rack-monterbart, Slideaway™-hölje.

Användare som redan har en switch kan dra nytta av effektiviteten och utrymmet som CL1000 LCD KVM-konsolen sparar utan de onödiga utgifterna som hade tillkommit vid köp av en KVM-switch. Denna modell tillhandahåller bekväm "rack"-konsolåtkomst till KVM-switchar redan installerade hos dig.

Obs! Rackmonteringskit finns som tillvalsalternativ. För mer information, se Kompatibla tillbehör nedan.

**CL1000M: 17" LCD**

**CL1000N: 19" LCD**

För möjliga tangentbordspråk för EU-regionerna, [följ denna länk](#).



### Egenskaper

- Exklusiv LED-lampa - designad av ATEN för att lysa upp tangentbordet och pekplattan för att tillhandahålla belysning i mörka miljöer
- Integrerad KVM-konsol med 17" eller 19" LED-bakgrundsbelyst LCD-skärm – i ett glidande hölje med spel upptill och nedtill för smidig drift i ett högt 1U-systemrack\*
- LCD-modul roterar upp till 120 grader för en bättre betraktningvinkel
- Slideaway™-hölje är mindre än 1U – med spel upptill och nedtill för smidig drift i ett 1U-högt systemrack
- Kompatibel med PS/2 eller USB KVM-switchar när de är anslutna med anpassade KVM-kablar eller konverter <sup>1</sup>
- Intern strömförsörjning
- Justerbart djup för att passa i ett rack
- Hög videoupplösning:
  - Stödjer videoupplösning upp till 1920 x 1200 @ 60 Hz; och upp till 1280 x 1024 @ 75 Hz med den inbyggda LCD-skärmen
  - Stödjer DDC, DDC2, DDC2B
  - DDC-emulering av LCD-monitorn – Videoinställningar för anslutna datorer justeras automatiskt för optimal utmatning till LCD-monitorn
- Som tillval finns kit för rackmontering, inklusive alternativ för lätt installation <sup>2</sup>
- Tillgängliga tangentbordslayouter: Engelska (USA), Engelska (Storbritannien), Tyska, Tyska (Schweiz), Franska, Italienska, Spanska, Nordiska.

OBS!

1. För mer information, se Kompatibla kablar nedan.

2. Kontakta din ATEN-återförsäljare för produktinformation.

\* Kompatibel rackmonteringsssats:

CL1000M: [2X-010G](#), [2K-0003](#), [2K-0004](#)

CL1000N: [2X-023G](#), [2K-0003](#), [2K-0004](#)

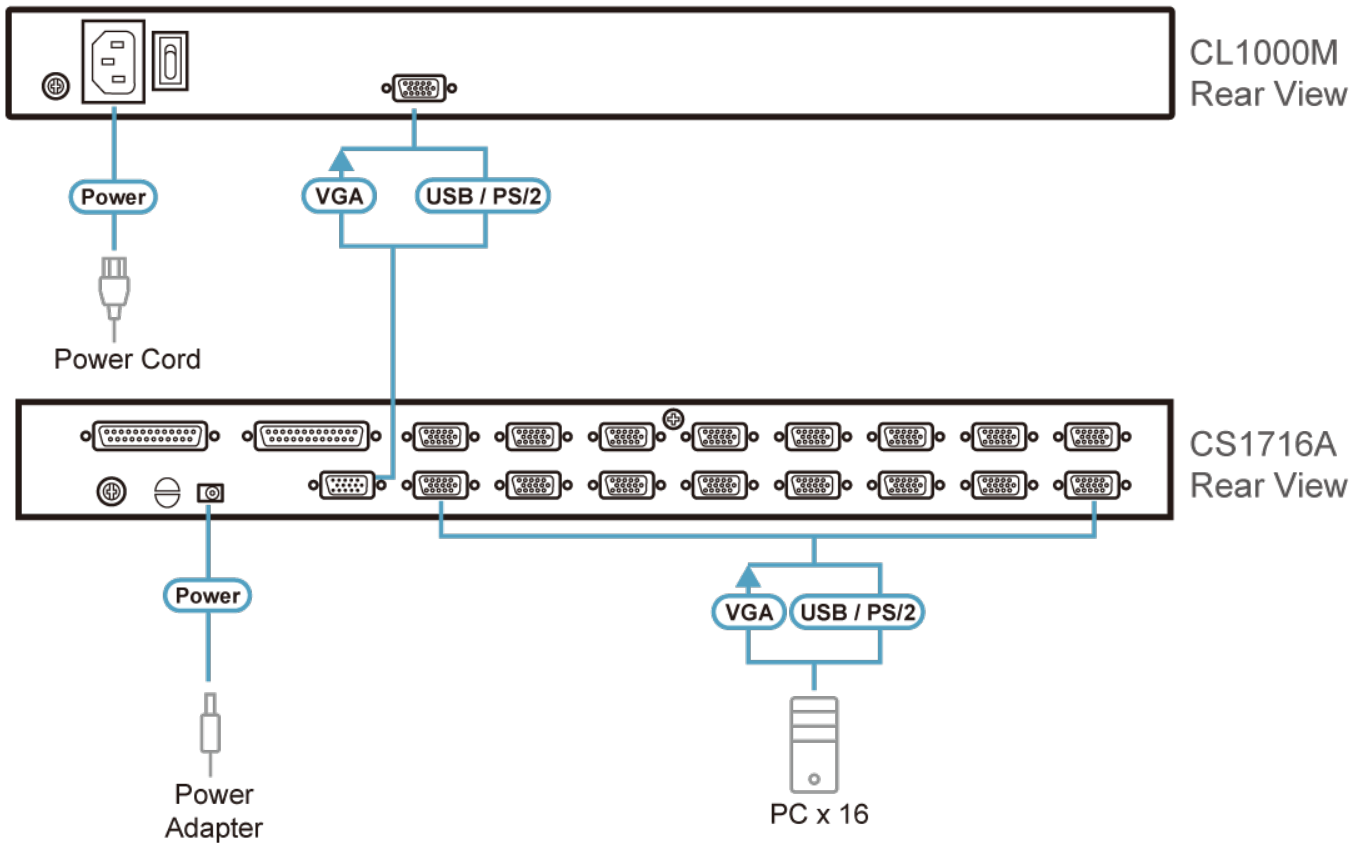
[Mer information om "Enkel rackmontering"...](#)

## Specifikation

Function	CL1000M	CL1000N
Datoranslutningar		
Direkt	1	1
Kontakter		
KVM-portar	1 x SPHD, hona (gul)	1 x SPHD, hona (gul)
Effekt	1 x IEC 60320/C14	1 x IEC 60320/C14
Switchar		
Återställ	1 x delvis infälld tryckknapp	Ej tillämpligt
Effekt	1 x vippströmbrytare	Ej tillämpligt
LCD kontroll	4 x tryckknappar	4 x tryckknappar
Justering av LCD	4 x Tryckknapp	4 x Tryckknapp
LCD ström	Ej tillämpligt	1 x LED tryckknapp
LED		
Effekt	1 x KVM-konsol (mörkgrön) 1 x LCD (orange)	1 x KVM-konsol (mörkgrön) 1 x LCD (orange)
Lås	1 x Num Lock (grön) 1 x Caps Lock (grön) 1 x Scroll Lock (grön)	1 x Num Lock (grön) 1 x Caps Lock (grön) 1 x Scroll Lock (grön)
LED-upplysningslampa	1 x LED-indikator	1 x LED-indikator
Panelspecifikationer		
LCD-modul	17-tums TFT LCD-skärm	19-tums TFT LCD-skärm
Upplösning	1280 x 1024 @ 75Hz	1280 x 1024 @ 75Hz
Svarstid	5 ms	5 ms
Betraktningvinkel	170° (H), 160° (V)	170° (H), 160° (V)
Pixelton	0,264 mm x 0,264 mm	0,294 mm x 0,294 mm
Stödjer färg	16,7 M färger	16,7 M färger
Kontrastkvot	1000:1	1000:1
Luminans	250 cd/m <sup>2</sup>	250 cd/m <sup>2</sup>
Video		
Videoupplösning	upp till 1920 x 1200 @ 60 Hz; 1280 x 1024 @ 75 Hz, DDC2B	upp till 1920 x 1200 @ 60 Hz; 1280 x 1024 @ 75 Hz, DDC2B
Emulering		
Tangentbord / mus	PS/2, USB (via 2L-520xUP-kablar)	PS/2, USB (via 2L-520xUP-kablar)
Maximal märkeffekt för ineffekt	100–240 VAC; 50–60 Hz; 1A	100–240 VAC; 50–60 Hz; 1A
Strömförbrukning	AC110V:19.6W:92BTU/h AC220V:21.3W:100BTU/h  Notera: ● Mätningen i Watt anger enhetens typiska strömförbrukning utan extern belastning. ● Mätningen i BTU/h anger enhetens strömförbrukning när den är fullt belastad.	AC110V:29.2W:137BTU/h AC220V:29.3W:137BTU/h  Notera: ● Mätningen i Watt anger enhetens typiska strömförbrukning utan extern belastning. ● Mätningen i BTU/h anger enhetens strömförbrukning när den är fullt belastad.
Miljö		
Drifttemperatur	0–50° °C	0–50° °C
Lagringstemperatur	-20–60° °C	-20–60° °C

Luftfuktighet	0–80 % relativ luftfuktighet, icke-kondenserande	0–80 % relativ luftfuktighet, icke-kondenserande
Fysiska egenskaper		
Hölje	Metall + plast	Metall + plast
Typ av skena	Rackskena singel	Rackskena singel
Vikt	12,02 kg (26,48 lb)	11,06 kg (24,36 lb)
Mått (L x B x H)	48,00 x 53,83 x 4,40 cm (18,9 x 21,19 x 1,73 tum)	48,30 x 58,52 x 4,40 cm (19,02 x 23,04 x 1,73 tum)
Notera	För vissa av rackmonterade produkter, observera att de fysiska standarddimensionerna för WxDxH uttrycks med ett LxWxH-format.	

Diagram



**ATEN International Co., Ltd.**

3F., No.125, Sec. 2, Datong Rd., Sijhih District., New Taipei City 221, Taiwan  
 Phone: 886-2-8692-6789 Fax: 886-2-8692-6767  
 www.aten.com E-mail: marketing@aten.com



© Copyright 2015 ATEN® International Co., Ltd.  
 ATEN and the ATEN logo are trademarks of ATEN International Co., Ltd.  
 All rights reserved. All other trademarks are the property of their respective owners.